

## Lamellenstoren von Griesser. Metalunic®



---

**BREITE**

min. 500 mm, Kurbelantrieb

min. 700 mm, Motorantrieb

max. 2800 mm

---

**HÖHE**

min. 440 mm

max. 4000 mm

---

**FLÄCHE**

max. 6,5 m<sup>2</sup>, Einzelstore mit Kurbelantrieb

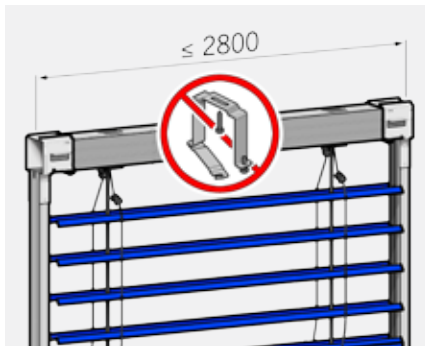
max. 8 m<sup>2</sup>, Einzelstore mit Motorantrieb

max. 16 m<sup>2</sup>, gekuppelte Anlagen mit Motorantrieb

---

**TECHNIK IM DETAIL**

- 1 Selbsttragendes Storensystem als Einbau- oder Fassadensystem.
- 2 Jede Lamelle einzeln am seitlichen Mechanismus befestigt.
- 3 Aufzugs- und Antriebskette aus Stahl.
- 4 Kunststoff-Dichtungslippe für gute Abdunkelung.
- 5 Rostfreie Scherenkette.
- 6 Wagen



Selbsttragend ohne zusätzliche Befestigung, schont die Isolation und ist einfach zu montieren.



**GANZMETALLSTORE MIT ALLROUNDFUNKTIONEN**





Keine sichtbaren Vertikalverbindungen.



Hochstossicherung in jeder Stellung.



Integrierter Produkteschutz.

## GRENZMASSE

### bk Breite Konstruktion (hinterkant Führungsschienen)

Minimum	
Gelenkkurbelantrieb	500
Motorantrieb	700
Maximum	2800

Bei stark windexponierten Bauten und Hochhäusern ist dieser Maximalwert von Fall zu Fall herabzusetzen (siehe Betriebshinweise).

### hl Höhe fertig Licht

Minimum	440
Maximum	4000

### bk × hl Maximal zulässige Fläche

Einzelstore	
mit Gelenkkurbelantrieb	6.5 m <sup>2</sup>
mit Motorantrieb	8 m <sup>2</sup>
Gekuppelte Anlagen (max. Anlagebreite 8.4 m)	
mit Kurbelantrieb (max. 3 Storen)	
2 Storen pro Anlage	5 m <sup>2</sup>
3 Storen pro Anlage	4 m <sup>2</sup>
Auf jeder Seite des Getriebes dürfen max. 2 Storen angekuppelt werden.	
mit Motorantrieb (max. 4 Storen), Motor Typ E	16 m <sup>2</sup>
mit Motorantrieb (max. 4 Storen), Motor Typ S	14 m <sup>2</sup>

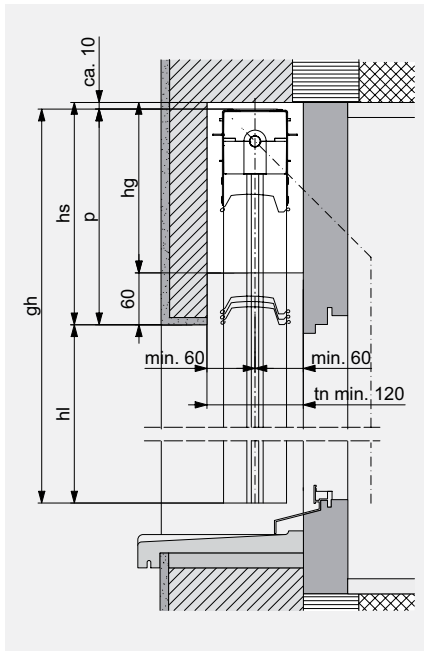
Bei 3 oder 4 Storen ist der Motor möglichst in der Mitte zu platzieren.

### Sturzabmessungen

Höhe fertig Licht (hl)	Höhe Sturz (hs) Metalunic®
400–1000	270
1001–1250	285
1251–1500	310
1501–1750	340
1751–2000	365
2001–2250	390
2251–2500	420
2501–2750	445
2751–3000	470
3001–3250	500
3251–3500	525
3501–3750	550
3751–4000	580

Sturzabmessungen sind Näherungswerte, sie können technisch bedingt in den Minus- oder Plusbereich abweichen.

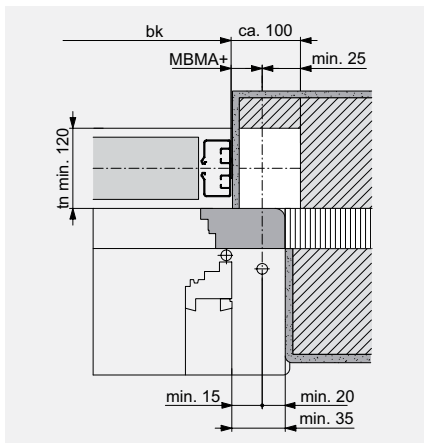
**Vertikalschnitt: Beispiel Sturz**



**EINBAUSYSTEM IM STURZ**



**Horizontalschnitt:  
Gelenkkurbelantrieb**

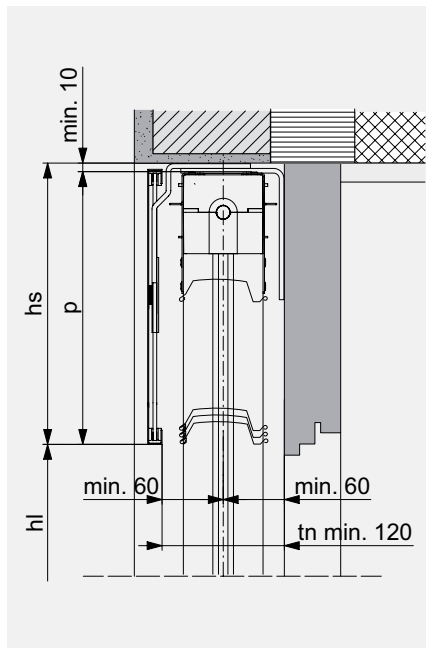


**Horizontalschnitt für Gelenkkurbelantrieb**

Mit Aussparung (weiss) für Getriebe (nicht notwendig für Motorantrieb). Je nach Winkel des Getriebeausgangs ist  $t_n$  min. in diesem Bereich um 5-10 mm zu erhöhen.  
MBMA+ = Mass hinterkant Führungsschienen bis Mitte Antrieb.



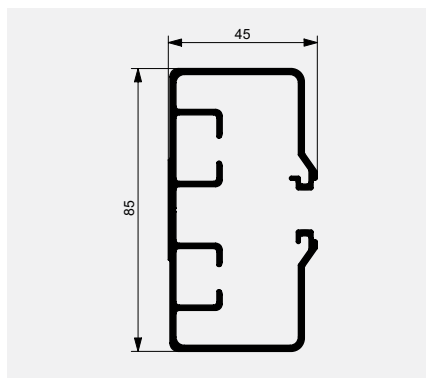
**Vertikalschnitt: Beispiel Abdeckung**



**EINBAUSYSTEM MIT BLENDE**



**SEITLICHE FÜHRUNGSSCHIENE**



**Tiefe Nische**

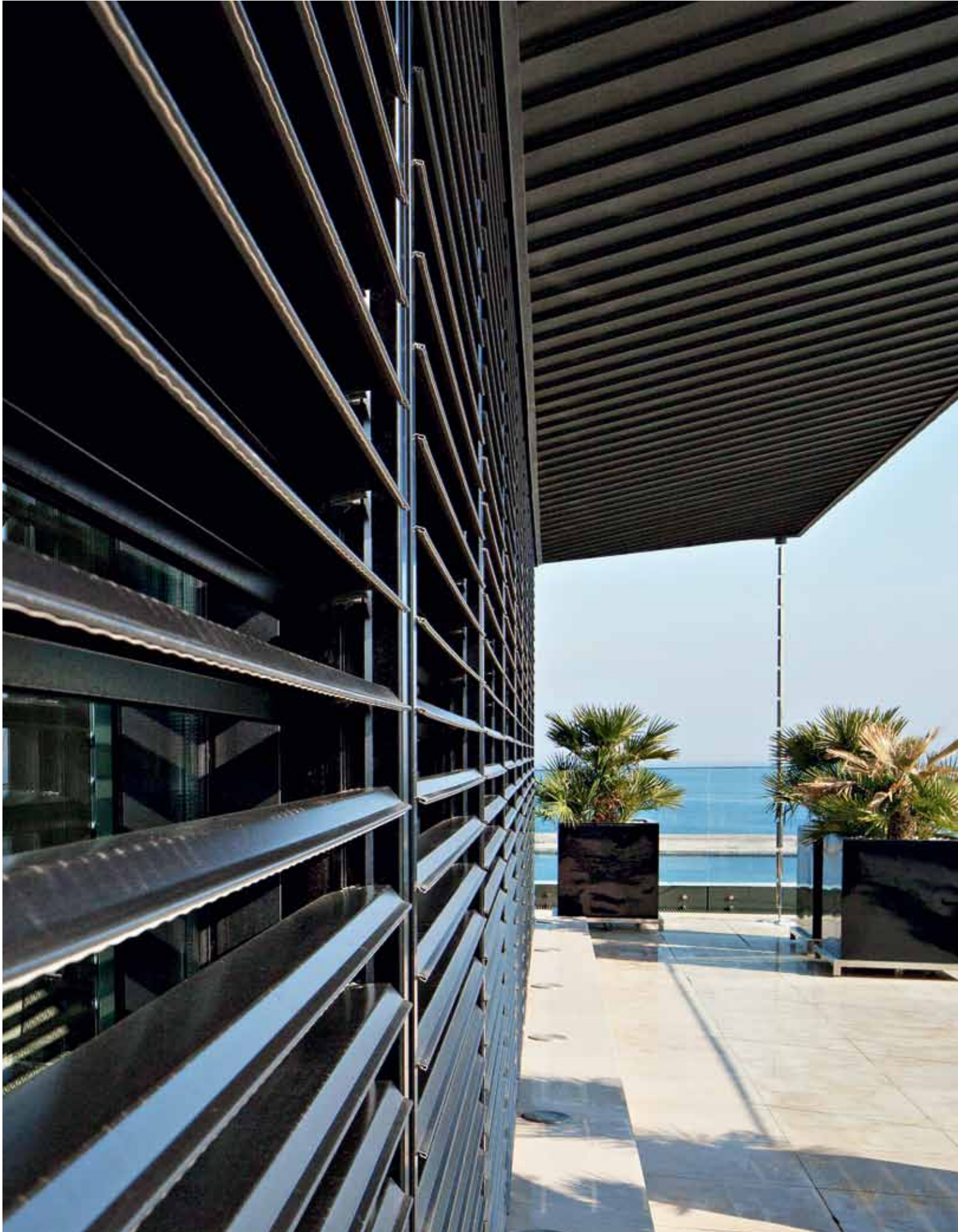
	<b>tn</b>
Metalunic®	min. 120*

\* + allfälliger Zuschlag für vorstehende Wetterschenkel oder Türgriffe. Bei den Sturzhöhen ist eine Bautoleranz von ±5 mm berücksichtigt.



**LEGENDE**

- bk = Breite Konstruktion
  - hl = Höhe fertig Licht
  - p = Pakethöhe
  - hs = Höhe Sturz (p + min. 10)
  - hg = Höhe Getriebeaussparung (hs -60)
  - tn = Tiefe Nische
- Alle Masse in mm.





GriColor - 100 Farbtöne

---

## FARBEN

---

### GriColors

Im Sortiment GriColors finden Sie in den vier Kollektionen Glas & Stein, Sonne & Feuer, Wasser & Moos sowie Erde & Holz 100 Farbtöne – vom kühlen Weiss über sonniges Rot oder natürliches Blau bis zum erdigen Braun.

---

### BiColor

Lamellenstoren erhalten neue Farbakzente: Wenn aussen Bunt dominiert, kann innen ein neutrales Hell die Storenfunktion optimieren. Die Innenansicht zeigt auf der Bördelkante die Aussenfarbe. Unsere Farbpfehlungen für Innenfarbe: weiss (VSR 901), hellgrau (VSR 904) oder mittelgrau (VSR 130).



BiColor - zweifarbig



## PLANUNGS- UND BETRIEBSHINWEISE

Bei der Planung des Sonnenschutzes bitte Hinweise in den Technischen Merkblättern beachten.

Bei windigem Wetter sind die Sonnenschutzanlagen rechtzeitig einzufahren.

Bei Vereisungsgefahr dürfen die Anlagen nicht bedient werden.

Die Anlagen müssen für Unterhaltsarbeiten zugänglich sein.

Beachten Sie die VSR-Merkblätter oder Hinweise auf EN 13659 Windklassen.



Metalunic® ist automatisiert als MINERGIE®-Modul erhältlich.

Ihr Partner

## AUSFÜHRUNGSBESCHREIB

### Storensystem

Ganzmetallkonstruktion mit selbsttragenden Lamellen. Aufzugs- und Verstellmechanik in den seitlichen Führungen integriert. Seitenaufzug mit Rollenkette aus Stahl. Rostfreie Scherenkette für Lamellenverstellung in jeder Storenposition. Senkstellung 45° oder 70°. Heben der Store in Hellstellung. Gute Abdunkelungsfunktion. Integrierte Hochstossicherung in jeder Stellung. Produkteschutz verhindert die Zerstörung der Store beim Auflaufen auf Hindernisse (bis Höhe 2250 mm).

### Selbsttragendes Storensystem

Die selbsttragende Storenkonstruktion schont die Isolation im Sturz und reduziert Servicekosten. Stabile Führungsschienen 85 x 45 aus strangepresstem Aluminium. Eingelassene Führungsschienen sind auf Anfrage möglich.

### Lamellen

Robustes, knickfestes Profil mit eingewalzter, schalldämmender Kunststoff-Dichtungslippe. Beschädigte Lamellen einzeln auswechselbar. Gewölbt und beidseits gebördelt, 96 mm breit, Alu einbrennlackiert.

### Seitliche Führungen

Alu strangepresst, 85 x 45 mm, mit windstabilem Aufzugs- und Verstellmechanismus und geräuschkämpfenden Kunststoffgleitern auf den Schwenkarmen. Farblos anodisiert (gegen Mehrpreis einbrennlackiert).

### Tragkanal

Aus sendzimirverzinktem Stahlblech, nach unten offen.

### Antrieb

Die Lamellenstoren sind mit 230 V/50Hz Motor- oder Gelenkkurbelantrieb ausgestattet. Standardmässig wird der Motor Typ E mit der Möglichkeit der Wahl von 2 oder 3 Endschalter eingesetzt. Auf Wunsch kann der Motor Typ S mit 2 Endschalter eingebaut werden.

Änderungen vorbehalten