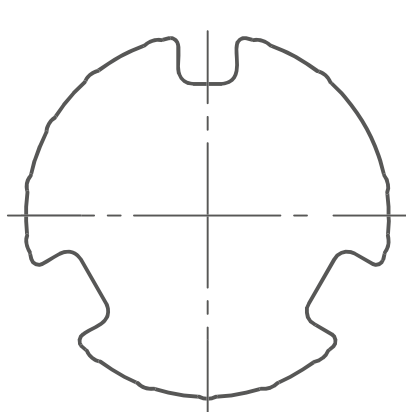
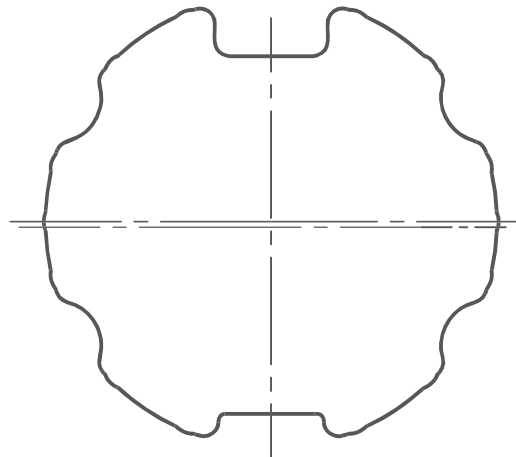


# Adapterprofile für RevoLine S

Profile der Adapter (Nutrohre) im Maßstab 1:1 Maßangaben in Millimeter.

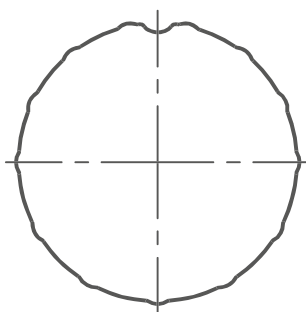


22 017.0001  
Ø 52 x 1,5

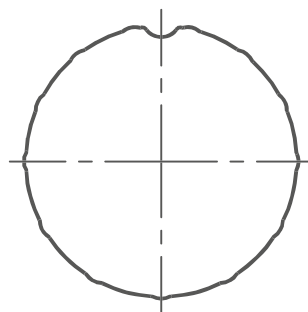


22 004.0001  
Ø 63 x 1,0

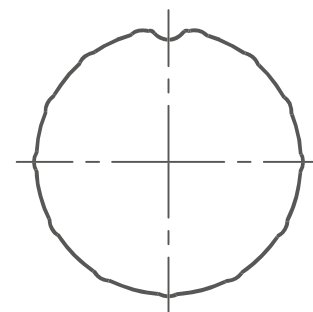
Profile der Adapter (Rundrohre) im Maßstab 1:1 Maßangaben in Millimeter.



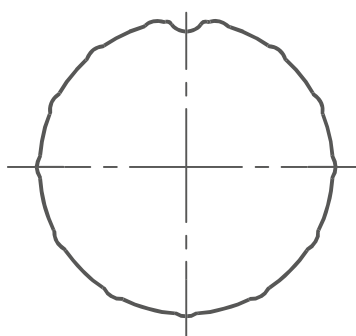
22 011.0001  
Ø 40 x 1,0; Ø 42 x 2,0



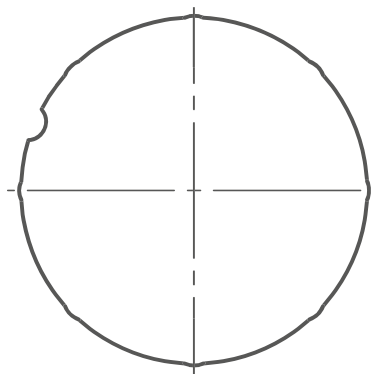
22 009.0001  
Ø 40 x 1,5



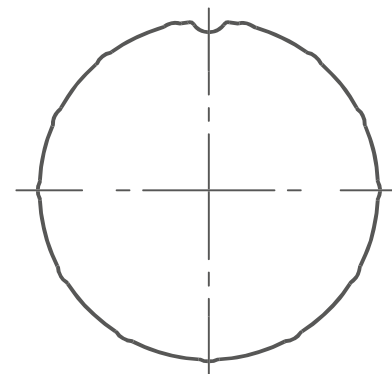
13 119.0601  
Ø 38 x 1,0; Ø 40 x 2,0



22 015.0001  
Ø 42 x 1,0

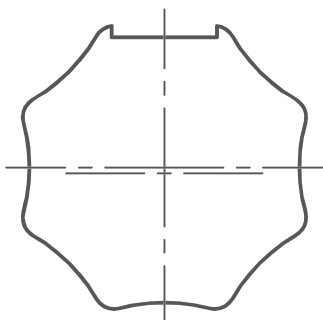


22 071.0001  
Ø 50 x 1,5

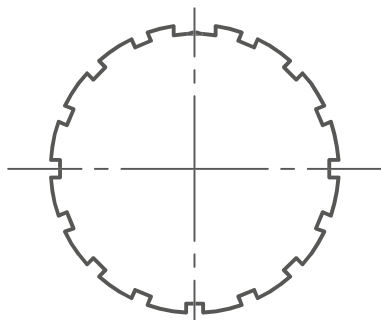


22 016.0001  
Ø 50 x 2,0

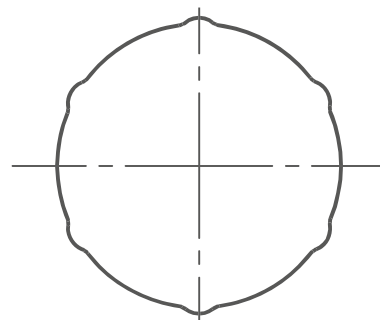
Profile der Adapter (Profilrohre) im Maßstab 1:1 Maßangaben in Millimeter.



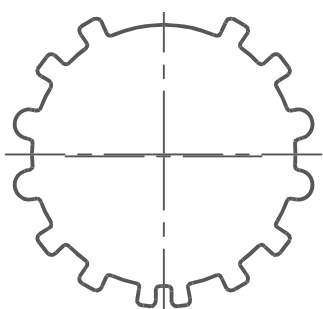
22 010.0001  
8kant, SW 40  
Selve



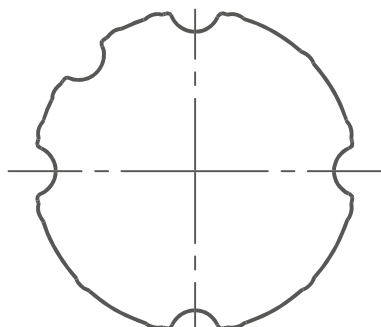
23 097.0001  
Ø 42  
Silent Gliss



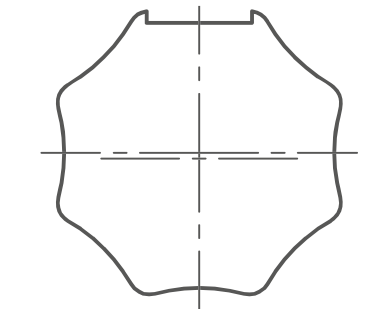
22 013.0001  
Ø 42 x 2,0  
Bautex



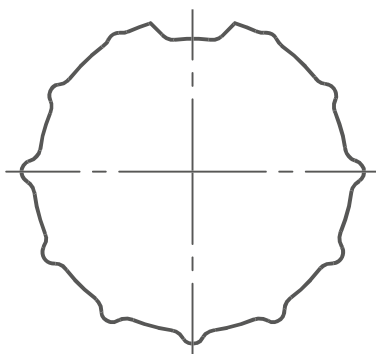
22 018.0001  
Ø 43,5, TechnoLight/Acmeda  
Ø 44, Garattoni



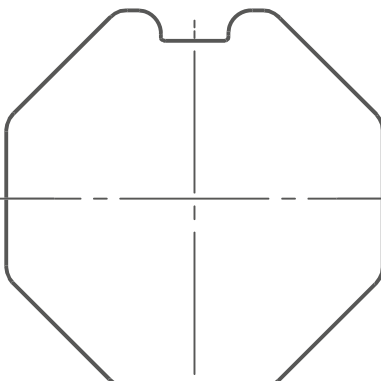
22 014.0001  
Ø 45  
Zurflüh-Feller



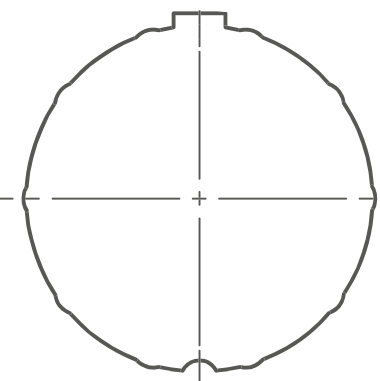
22 068.0001  
Ø 47  
Alu. (TR)



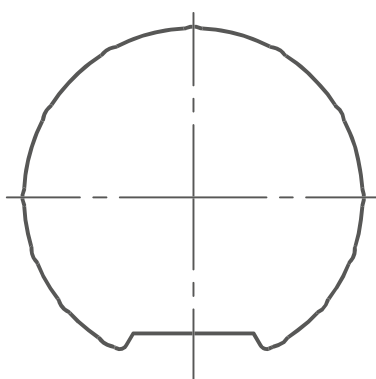
22 002.0001  
Ø 48  
GHC, AXE



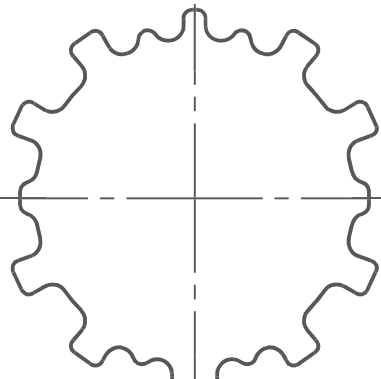
22 006.0001  
SW 50 x 0,8  
Selve



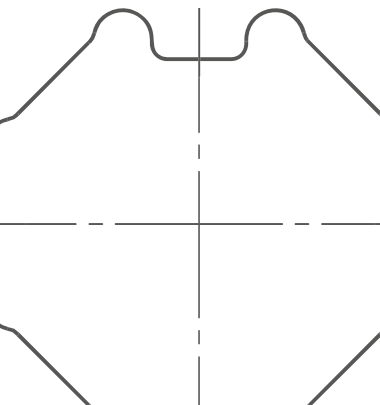
22 007.0001  
Ø 50 x 1,5  
Siral



22 012.0001  
Ø 50  
ALU



22 008.0001  
54 x 0,5  
Zurflüh-Feller



22 005.0001  
8kant SW 60  
Selve, Döhner

Funk-  
Rohrantriebe

Rohrantriebe

Jalousie-  
Antriebe

Sonder-  
Antriebe

Solare Antriebs-  
Systeme

Funk-  
Steuerungen

Steuerungen

Zubehör

Torantriebe

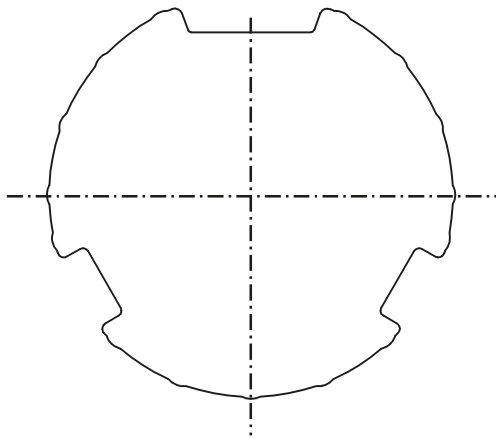
Tor-  
Steuerungen

Zubehör  
Torbereich

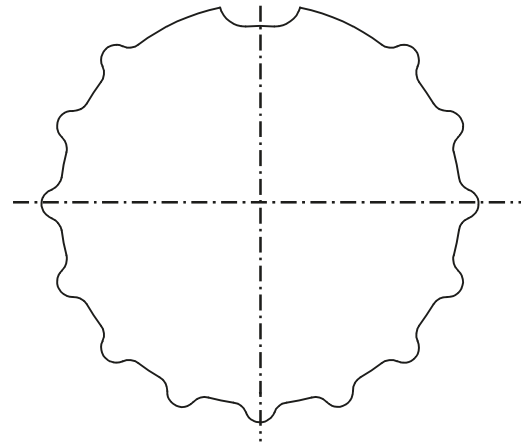
Adapterprofile

# Adapterprofile für RevoLine M

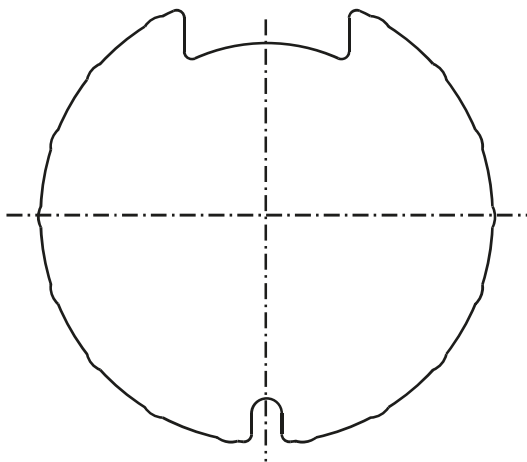
Profile der Adapter (Nutrohre) im Maßstab 1:1 Maßangaben in Millimeter.



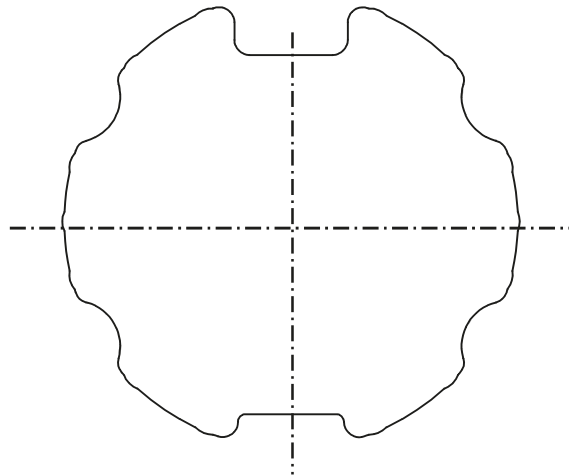
22 041.0001  
Ø 57  
Ates



23 055.0001  
Ø 60  
AXE, Griesser, Hüppe

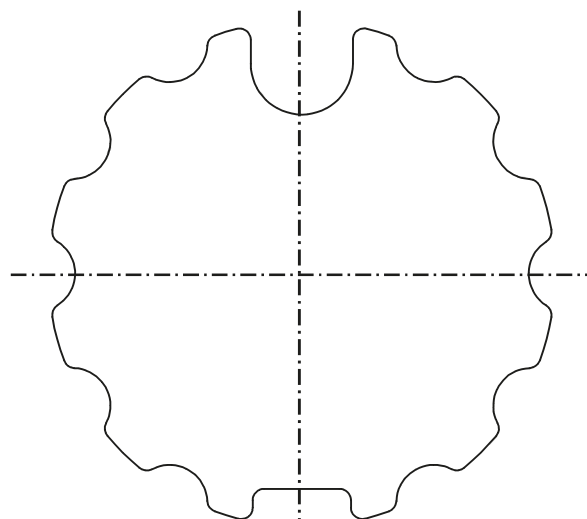


23 042.0001  
Ø 62 x 0,6  
DEPRAT, F2000



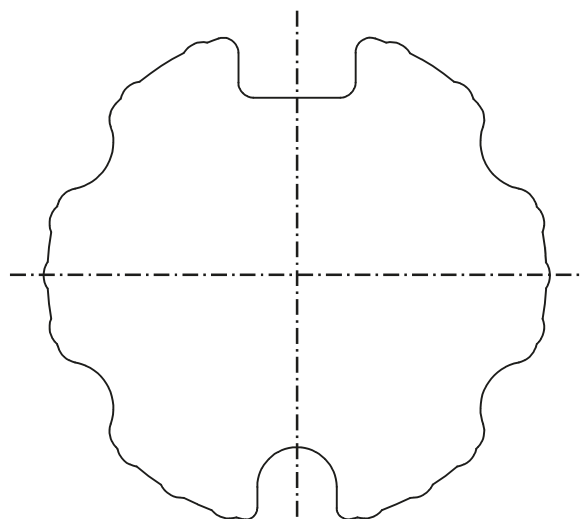
23 031.0001  
Ø 63 x 1,0

Profile der Adapter (Nutrohre) im Maßstab 1:1 Maßangaben in Millimeter.



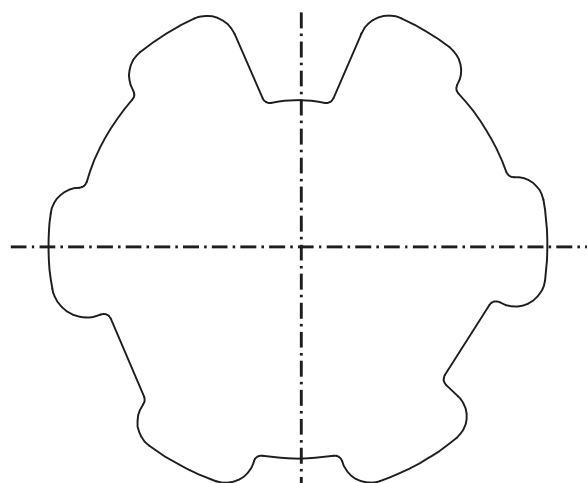
23 018.0001  
Ø 70, IMBAC, Ahlquist

23 019.0001  
Ø 70, Rundrohr

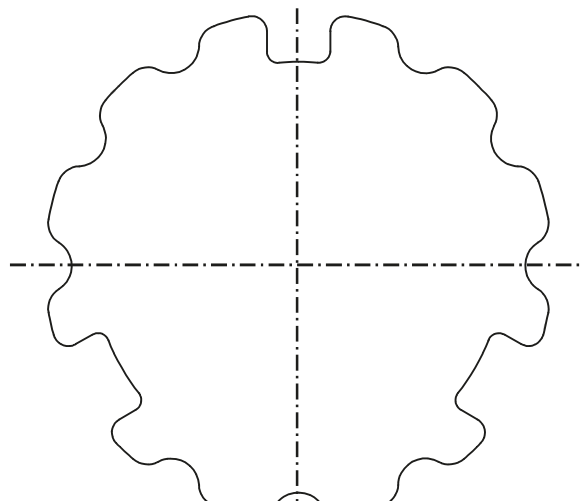


23 020.0001  
Ø 70, Flachnut, Welser

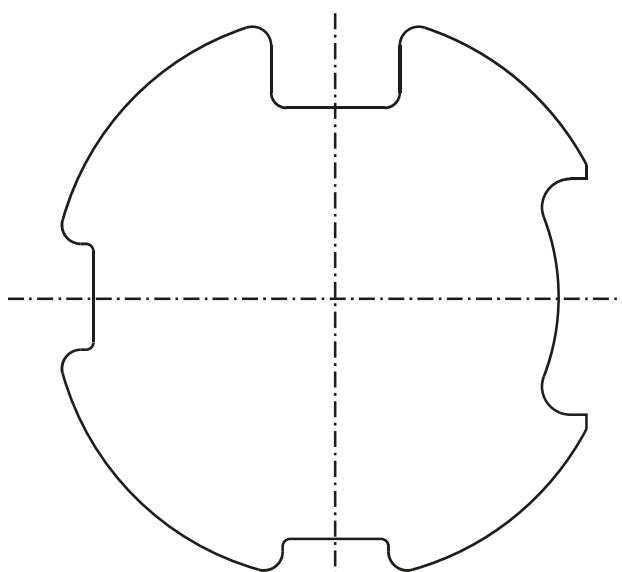
23 021.0001  
Ø 70, Griesser



23 065.0001  
Ø 70



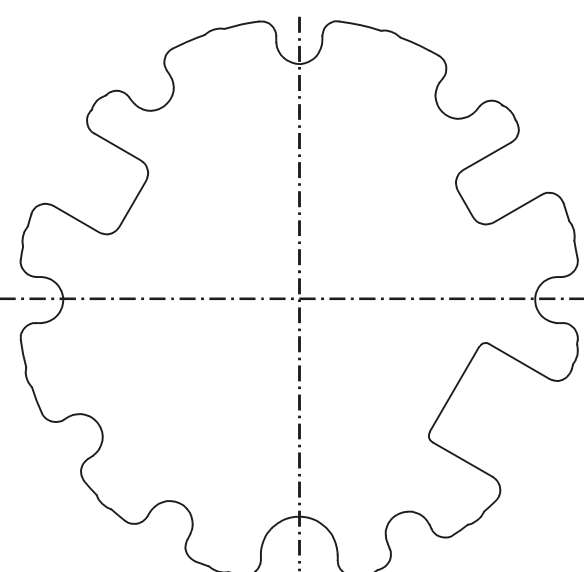
23 054.0001  
Ø 71 x 1,5



23 015.0001  
Ø 78 x 1,0/1,25,  
für Nut- und Rundrohr

23 016.0001  
Ø 78 x 1,0

23 026.0001  
Ø 78 x 1,0, Rau

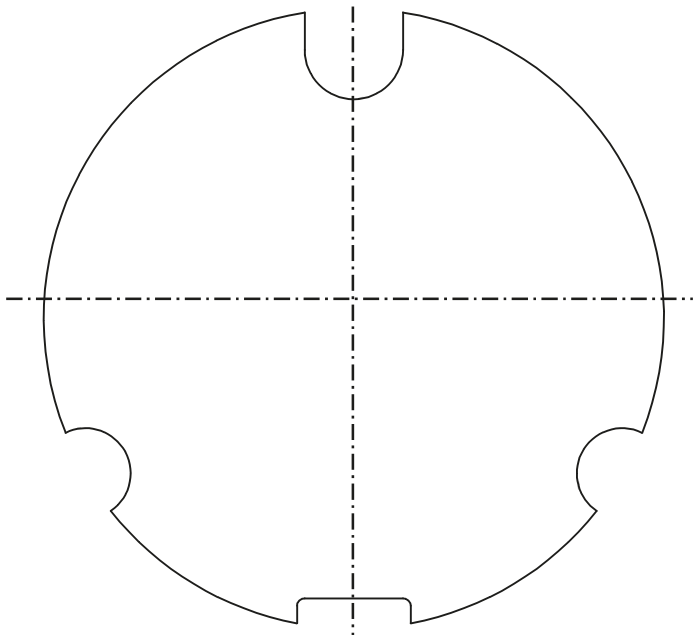


23 040.0001  
Ø 78 x 1,0, Döhner

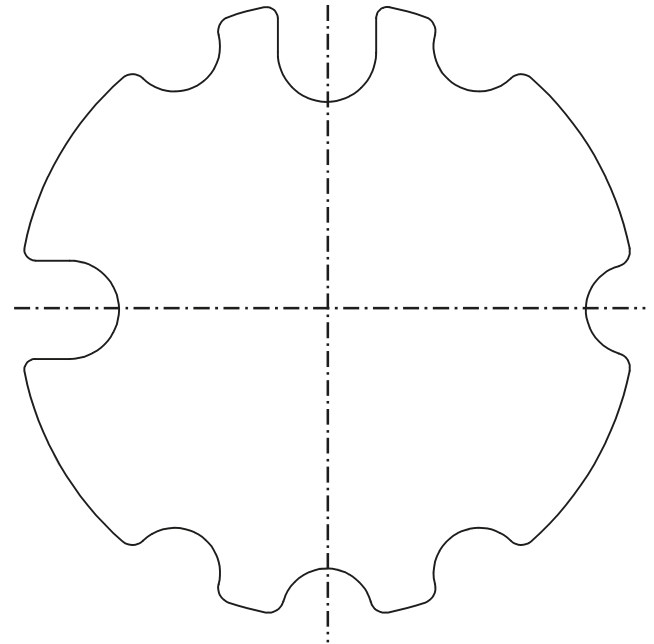
- Funk-Rohrantriebe
- Rohrantriebe
- Jalousie-Antriebe
- Sonder-Antriebe
- Solare Antriebs-Systeme
- Funk-Steuerungen
- Steuerungen
- Zubehör
- Torantriebe
- Tor-Steuerungen
- Zubehör Torbereich
- Adapterprofile

# Adapterprofile für RevoLine M

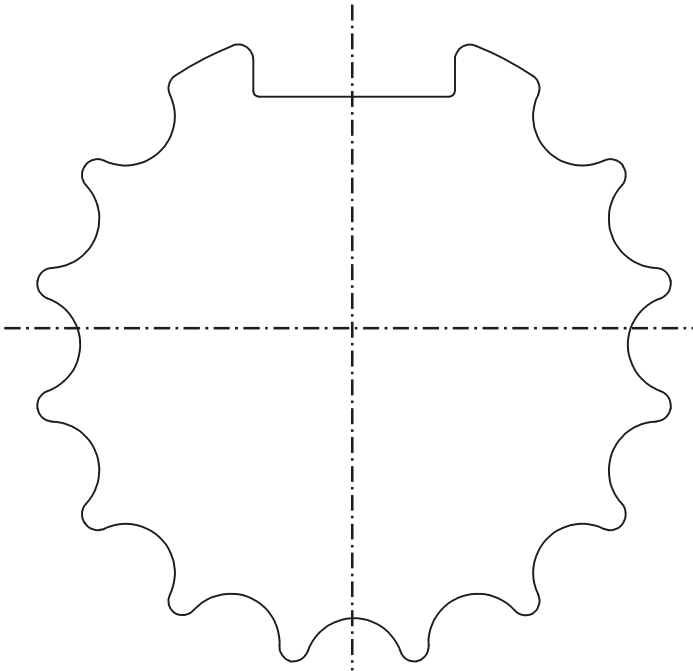
Profile der Adapter (Nutrohre) im Maßstab 1:1 Maßangaben in Millimeter.



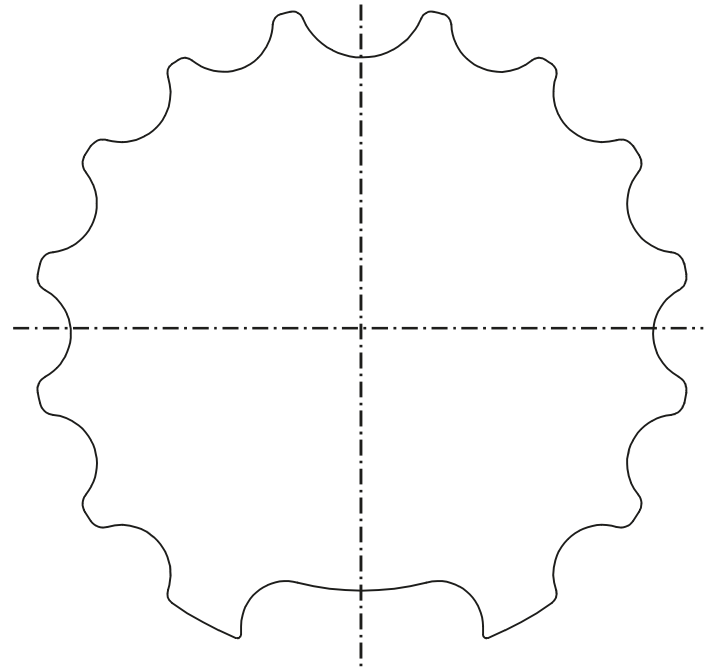
23 017.0001  
Ø 85 x 1,0



23 048.0001  
Ø 85 x 1,2  
IMBAC-Neu, Griesser

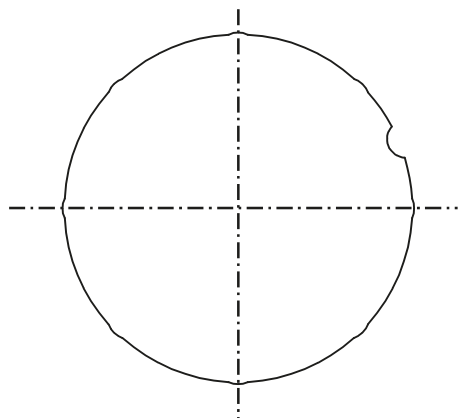


23 053.0001  
Ø 90, Le-Profil  
Ø 89, DEPRAT

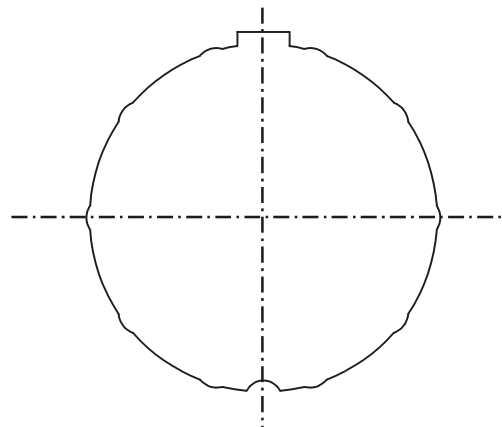


23 058.0001  
Ø 90,5 x 1,25  
MHZ

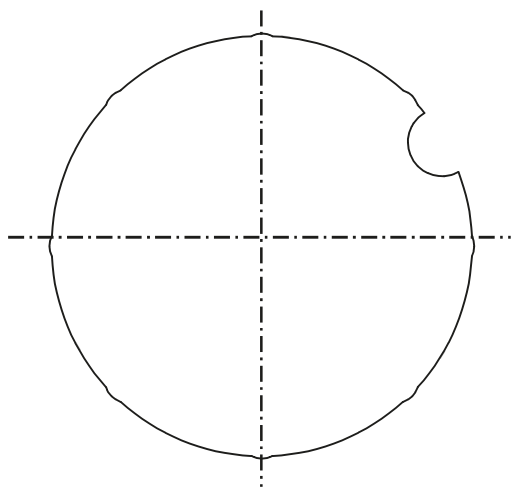
Profile der Adapter (Rundrohre) im Maßstab 1:1 Maßangaben in Millimeter.



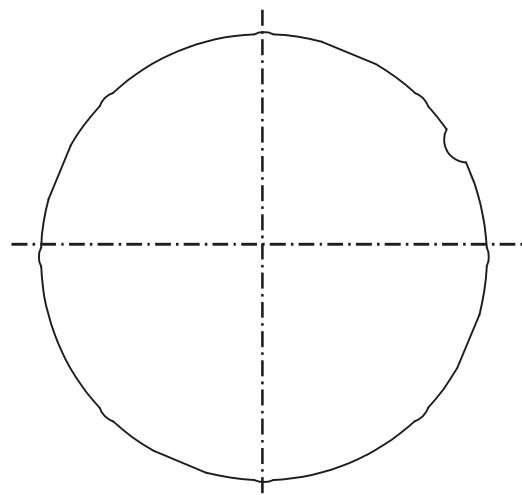
13 116.2901  
Ø 50x1,5



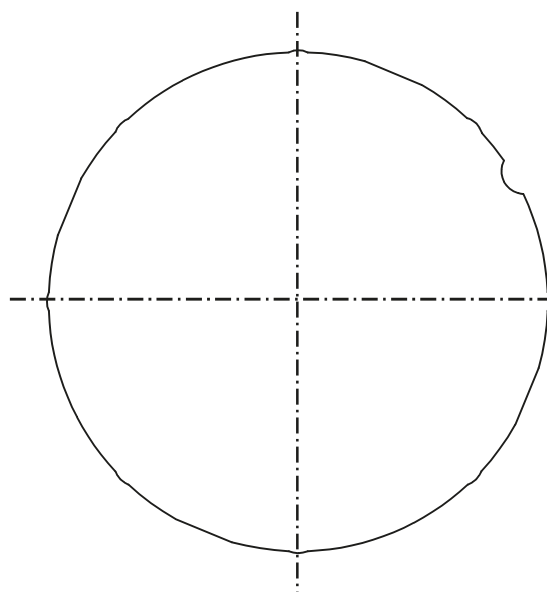
13 116.9901  
Ø 50x1,5  
Siral



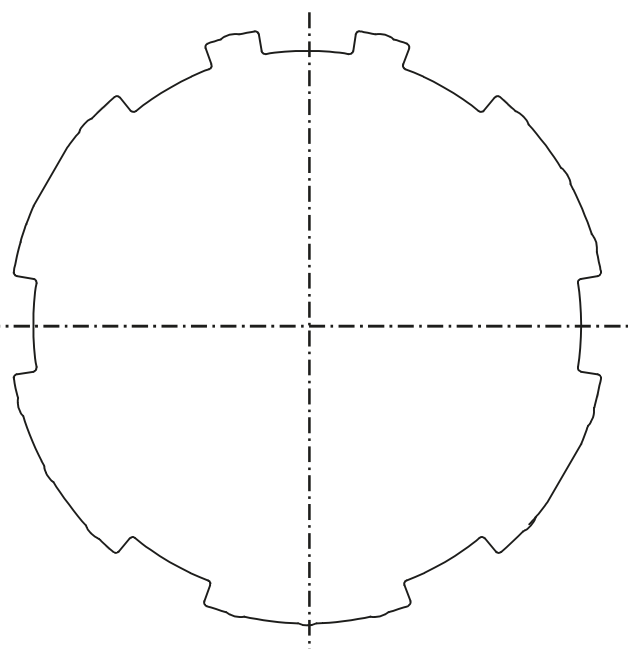
23 044.0001  
Ø 60x1,5 und Ø 62x2,0



23 045.0001  
Ø 63x1,5



23 046.0001  
Ø 70x1,5

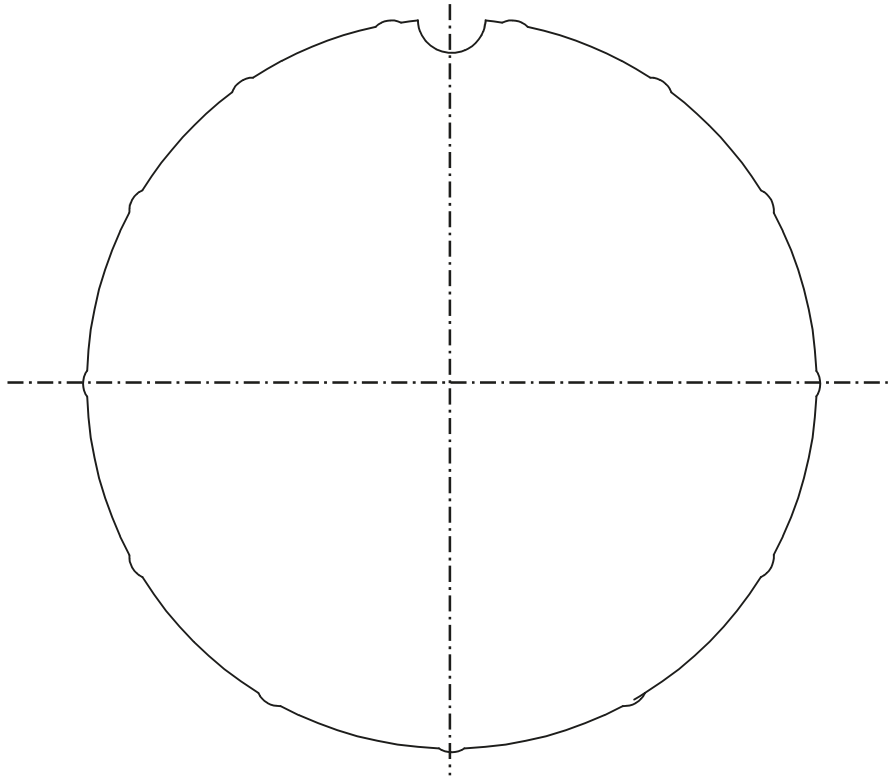


23 093.0001  
Ø 83x1,5

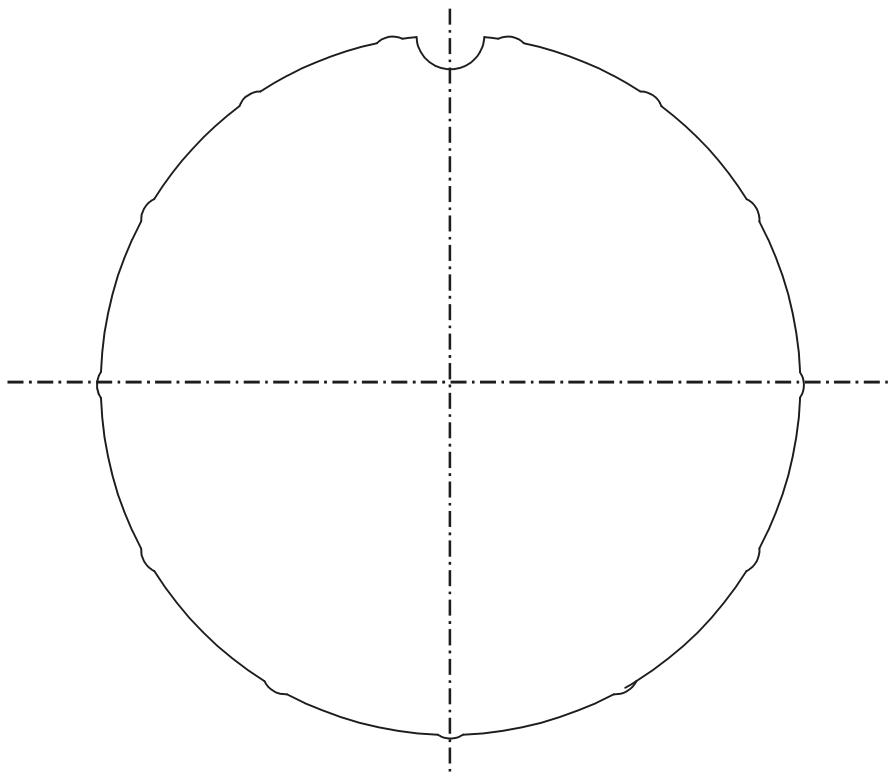
Funk-Rohrantriebe
Rohrantriebe
Jalousie-Antriebe
Sonder-Antriebe
Solare Antriebs-Systeme
Funk-Steuerungen
Steuerungen
Zubehör
Torantriebe
Tor-Steuerungen
Zubehör Torbereich
Adapterprofile

# Adapterprofile für RevoLine M

Profile der Adapter (Rundrohre) im Maßstab 1:1 Maßangaben in Millimeter.

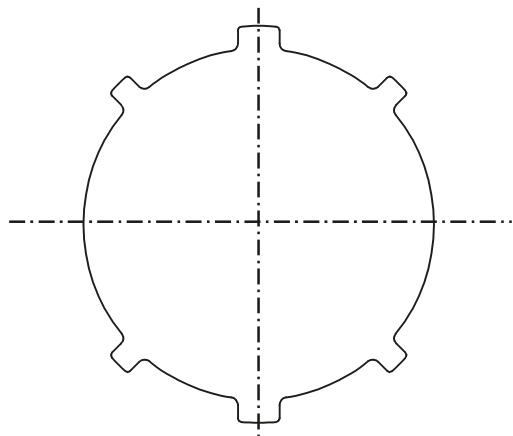


23 051.0001  
Ø 102 x 1,5 und Ø 102 x 2,0

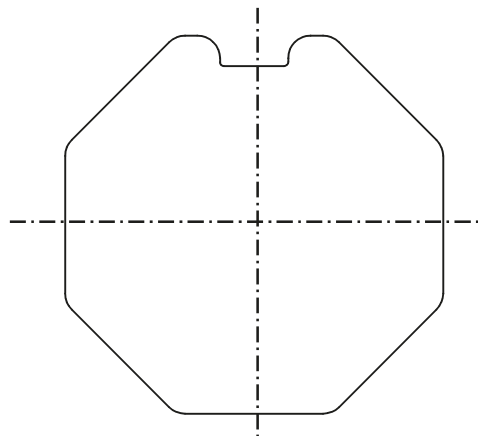


23 052.0001  
Ø 102 x 3,5 und Ø 98 x 2,0

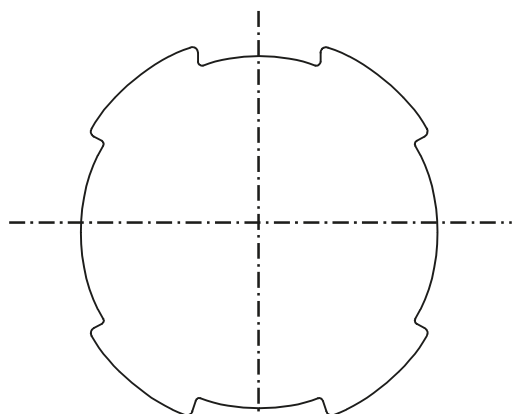
Profile der Adapter (Profilrohre) im Maßstab 1:1 Maßangaben in Millimeter.



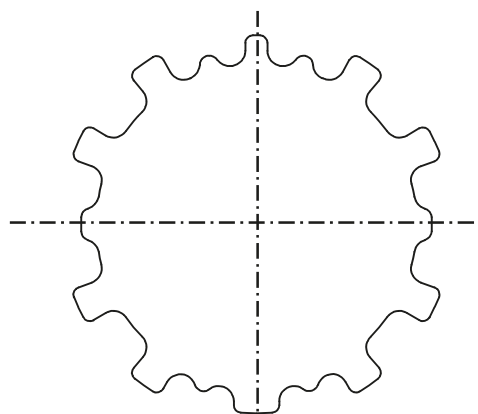
13 117.8501  
Ø 50  
Soprofen



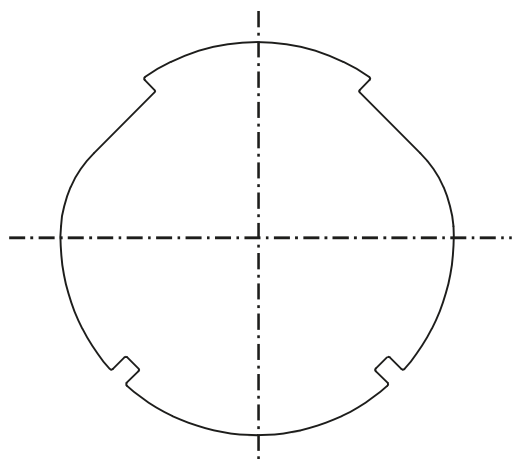
23 012.0001  
8kant Welle, a/f 50  
Selve



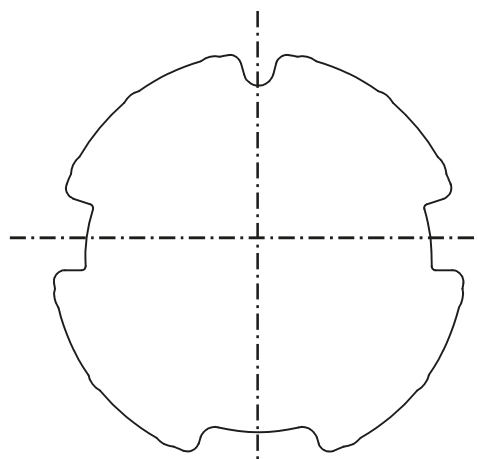
23 091.0001  
Ø 53  
Deprat



13 116.1001  
Ø 54  
Zurflüh-Feller



23 039.0001  
Ø 55  
elero



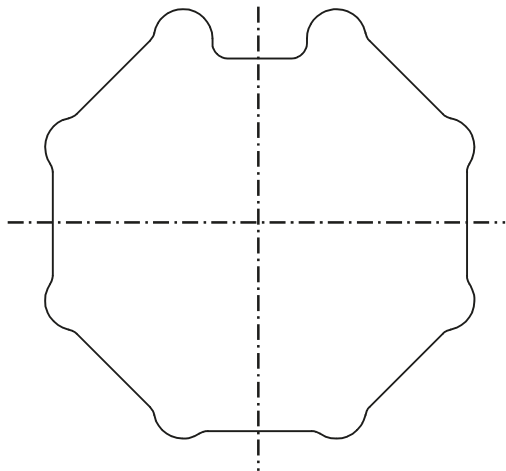
23 050.0001  
Ø 58  
Alu, Termo Perco

- Funk-Rohrantriebe
- Rohrantriebe
- Jalousie-Antriebe
- Sonder-Antriebe
- Solare Antriebs-Systeme
- Funk-Steuerungen
- Steuerungen
- Zubehör
- Torantriebe
- Tor-Steuerungen
- Zubehör Torbereich
- Adapterprofile



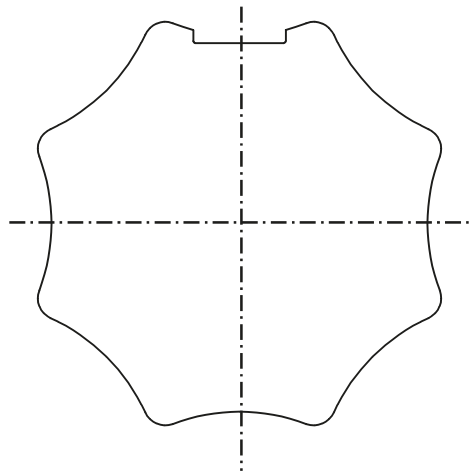
# Adapterprofile für RevoLine M

Profile der Adapter (Profilrohre) im Maßstab 1:1 Maßangaben in Millimeter.

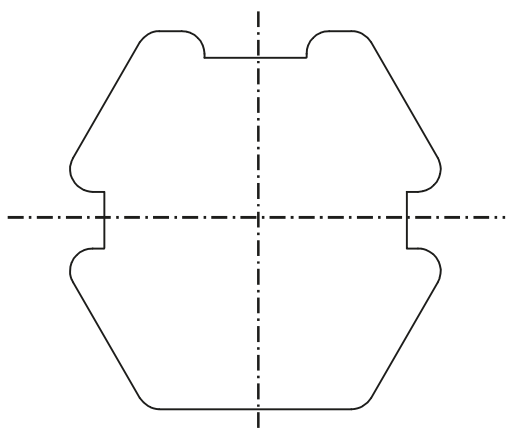


23 036.0001  
8kant Welle, a/f 60  
IMBAC

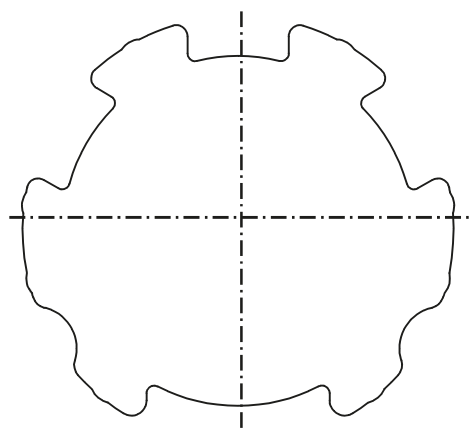
23 379.0001  
8kant Welle, a/f 60  
Selve, Döhner, Eckermann



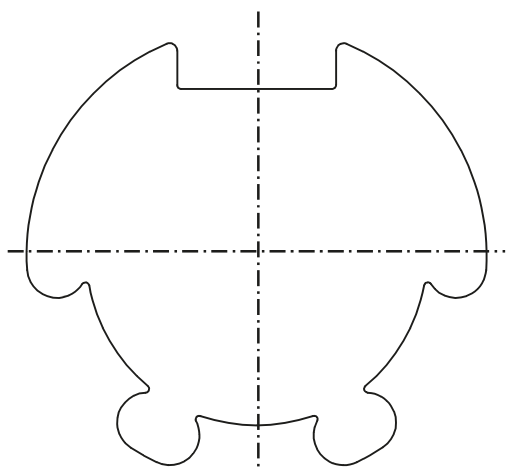
23 056.0001  
8kant Welle, a/f 60  
Bonfante



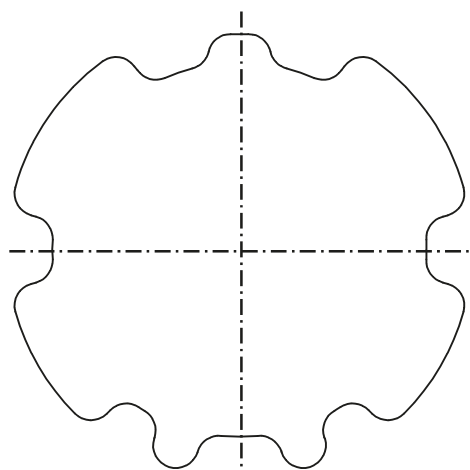
23 047.0001  
6kant, Ø 60 x 0,7  
Butzbach, Mäule



23 049.0001  
Ø 60, Alu-Plast, Ø 63 x 1,5

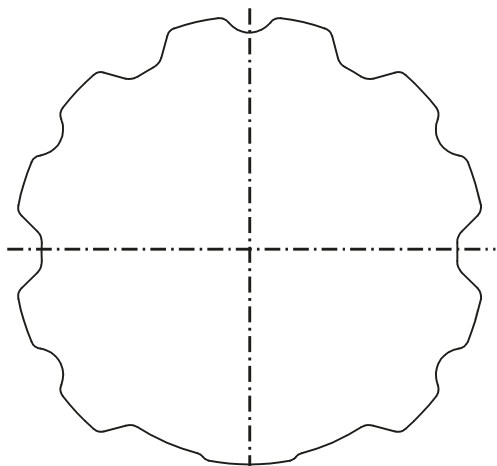


23 043.0001  
Ø 62  
Le Profil, Krülland

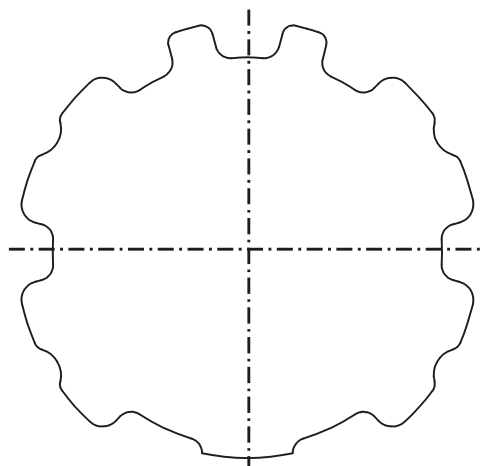


23 380.0001  
Ø 64  
Zurflüh-Feller

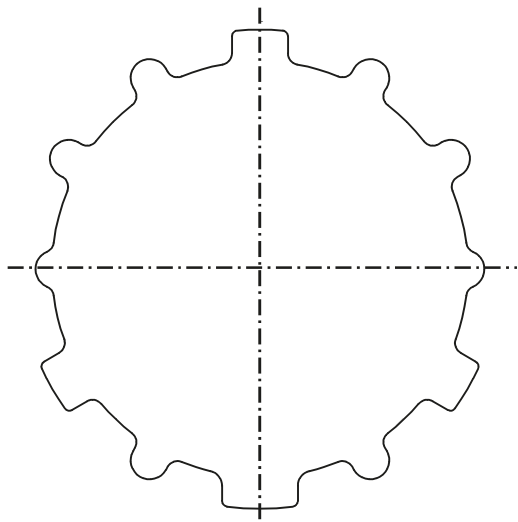
Profile der Adapter (Profilrohre) im Maßstab 1:1 Maßangaben in Millimeter.



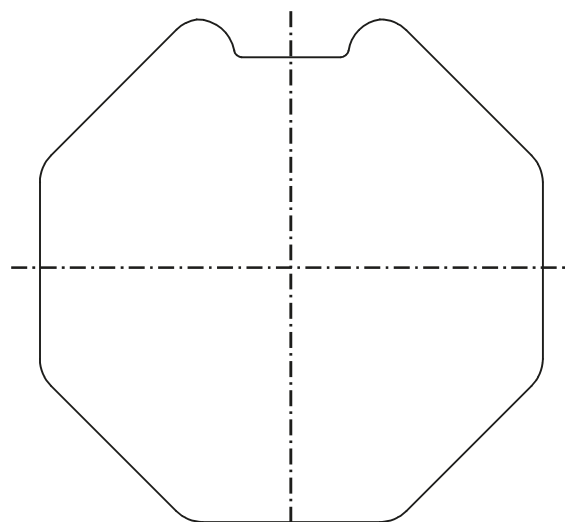
23 032.0001  
 Ø 65  
 IMBAC, Eckermann, Metallpress



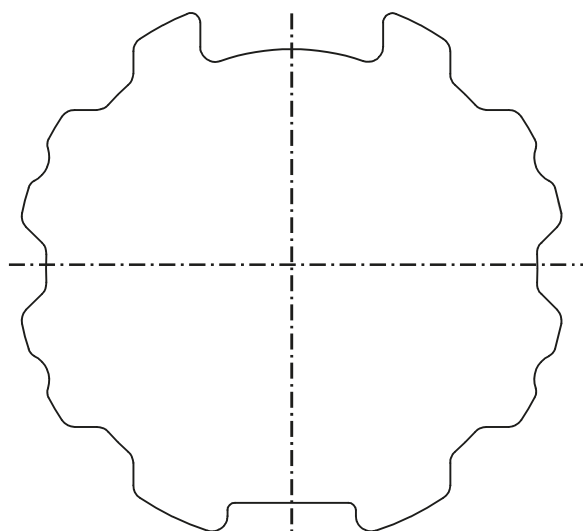
23 033.0001  
 Ø 65  
 Hoos



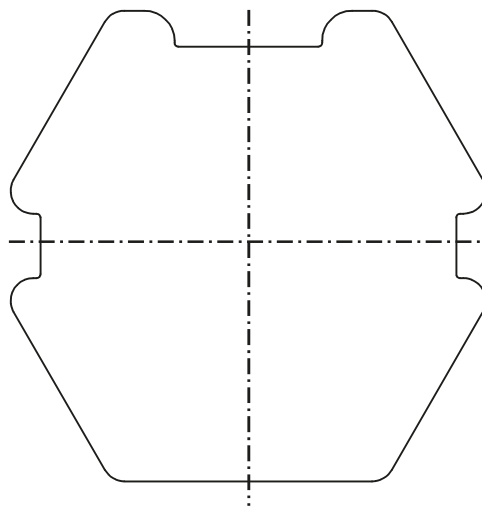
23 057.0001  
 Ø 67 x 1,5  
 MHZ



23 011.1001  
 8kant Welle, a/f 70  
 Selve, Döhner, Eckermann



23 034.0001  
 Ø 76 x 1,2  
 Kittelberger, Wiral

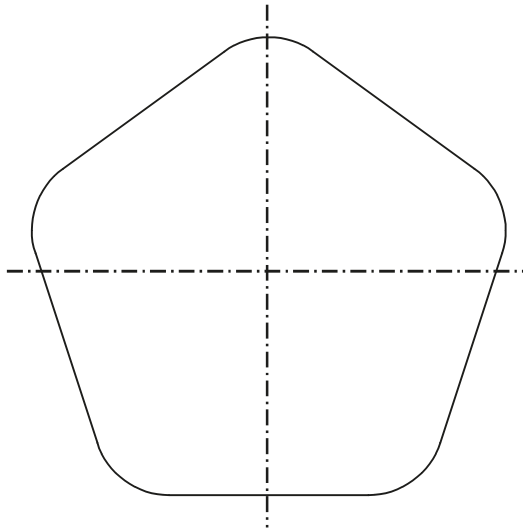


23 059.0001  
 6kant, x73  
 Butzbach, Mäule

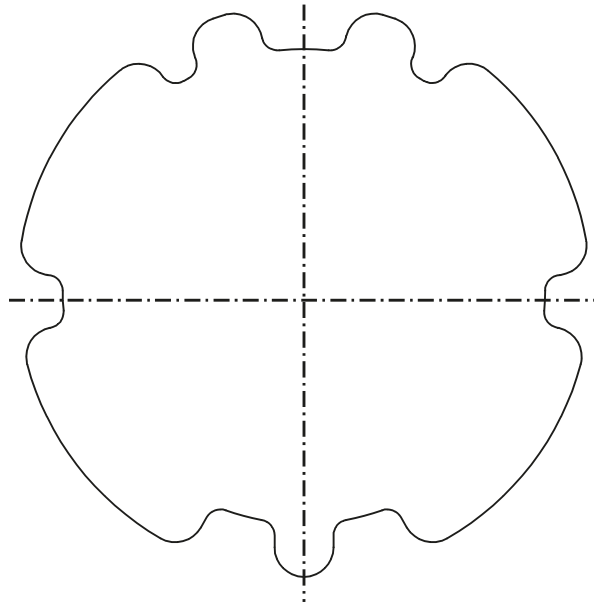
Funk-Rohrantriebe
Rohrantriebe
Jalousie-Antriebe
Sonder-Antriebe
Solare Antriebs-Systeme
Funk-Steuerungen
Steuerungen
Zubehör
Torantriebe
Tor-Steuerungen
Zubehör Torbereich
Adapterprofile

# Adapterprofile für RevoLine M

Profile der Adapter (Profilrohre) im Maßstab 1:1 Maßangaben in Millimeter.

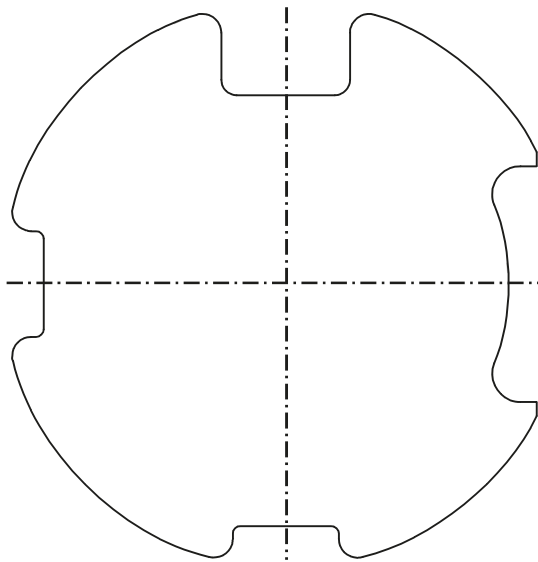


23 090.0001  
5kant, 78  
Meimo

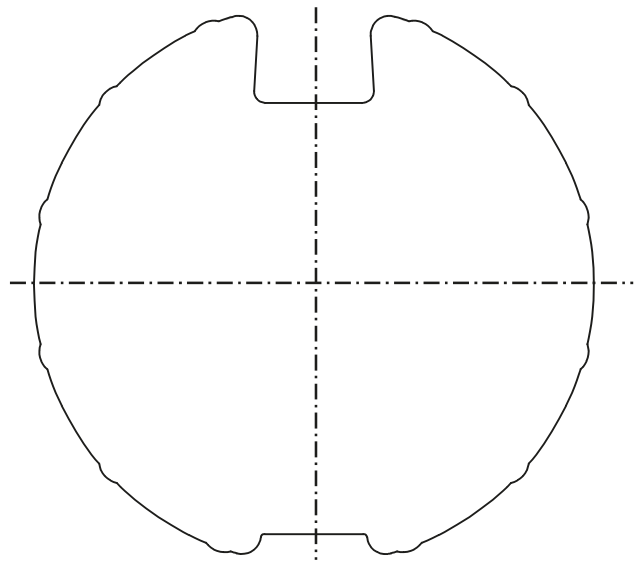


23 382.0001  
Ø 80  
Zurflüh-Feller

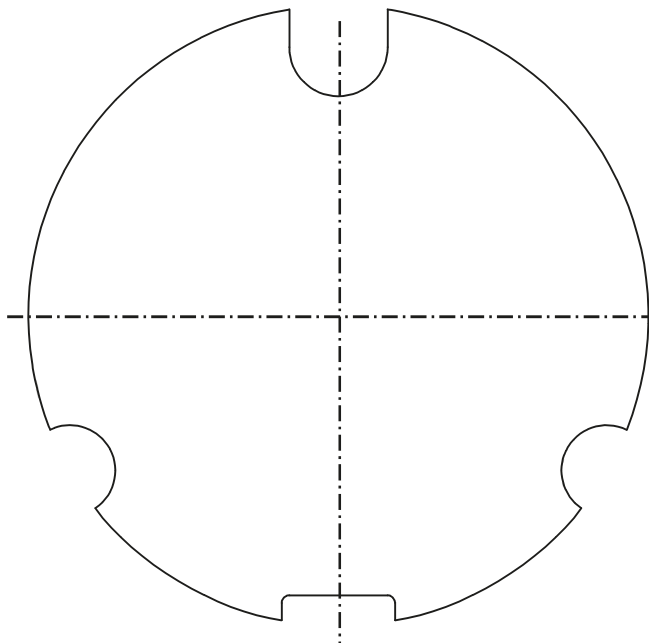
Profile der Adapter (Nutrohre) im Maßstab 1:1 Maßangaben in Millimeter.



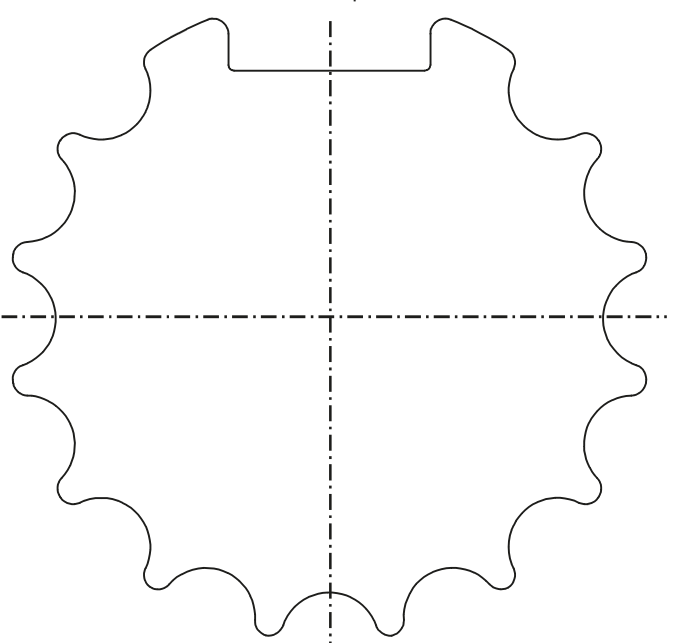
23 383.0001  
 Ø 78 x 1,0, Flachnut  
 MHZ



23 070.0001  
 Ø 78 x 1,25, Rundnut, Röchling  
 Ø 78 x 1,0, Rundnut, Döhner



23 378.0001  
 Ø 85 x 1,0



23 061.0001  
 Ø 90, Le-Profil  
 Ø 89, Deprat

Funk-  
Rohrantriebe

Rohrantriebe

Jalousie-  
Antriebe

Sonder-  
Antriebe

Solare Antriebs-  
Systeme

Funk-  
Steuerungen

Steuerungen

Zubehör

Torantriebe

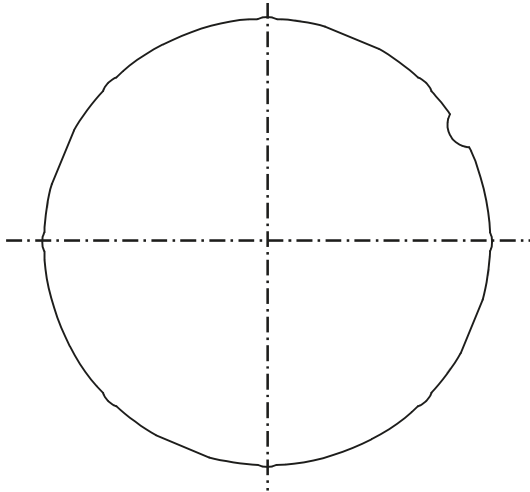
Tor-  
Steuerungen

Zubehör  
Torbereich

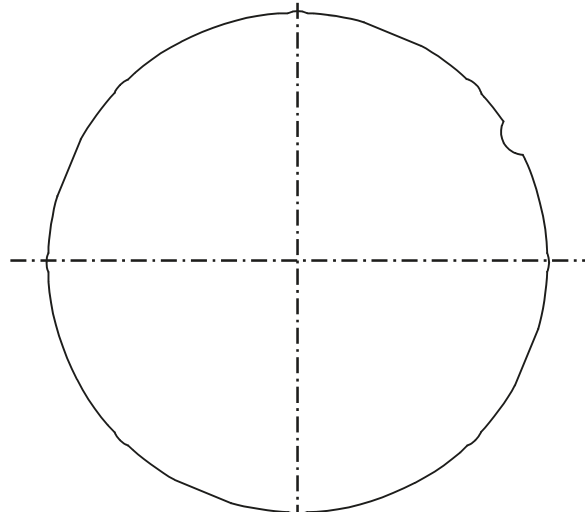
Adapterprofile

# Adapterprofile für RevoLine L

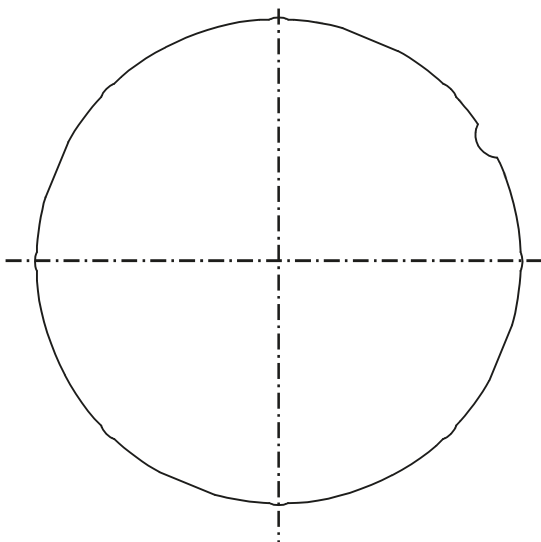
Profile der Adapter (Rundrohre) im Maßstab 1:1 Maßangaben in Millimeter.



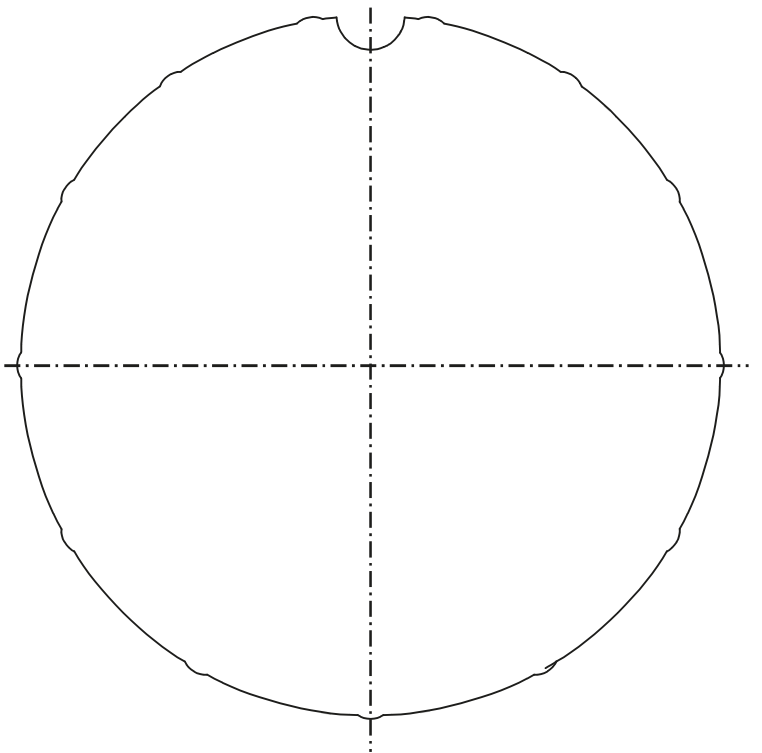
23 064.0001  
23 064.0101  
Ø 63 x 1,5  
mit 4 x M6-Gewinde



23 067.0001  
23 067.0101  
Ø 70 x 1,5  
mit 4 x M6-Gewinde

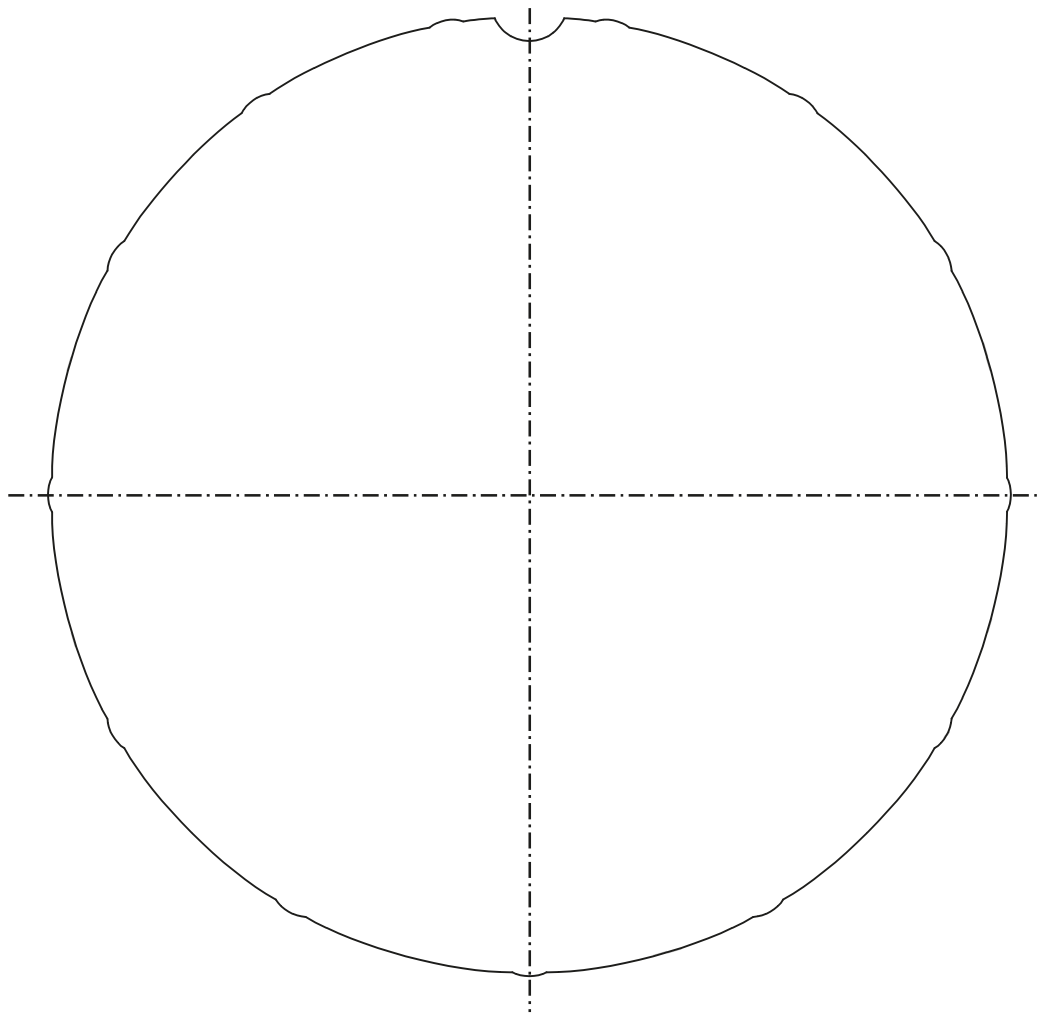


23 066.0001  
23 066.0101  
Ø 70 x 2,0  
mit 4 x M6-Gewinde



23 063.0001  
23 063.0101  
Ø 98 x 2,0; 100 x 3,0; 101,6 x 3,6  
mit 4 x M6-Gewinde

**Profile der Adapter (Rundrohre) im Maßstab 1:1** Maßangaben in Millimeter.



23 079.0001  
 23 079.0101  
 Ø 133 x 2,5 / Ø 133 x 2,0  
 mit 4xM6-Gewinde  
 plus Mitnahmering T15

Funk-  
Rohrantriebe

Rohrantriebe

Jalousie-  
Antriebe

Sonder-  
Antriebe

Solare Antriebs-  
Systeme

Funk-  
Steuerungen

Steuerungen

Zubehör

Torantriebe

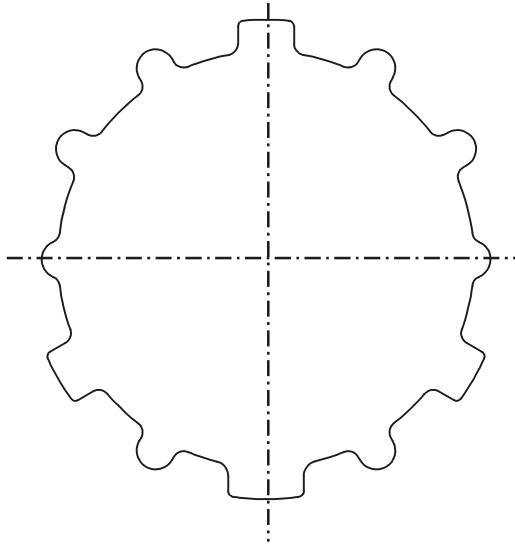
Tor-  
Steuerungen

Zubehör  
Torbereich

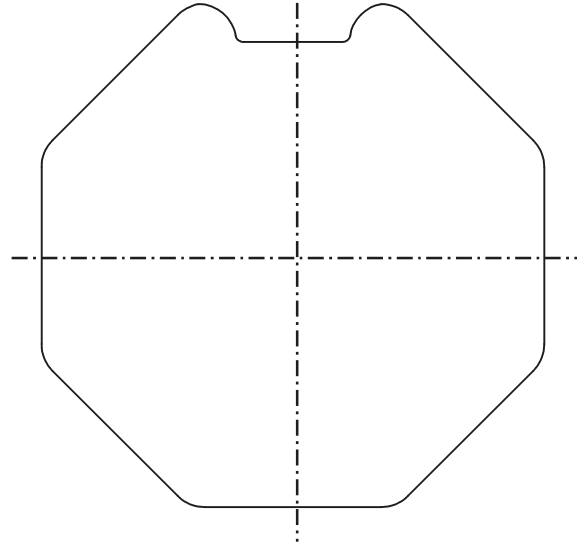
Adapterprofile

# Adapterprofile für RevoLine L

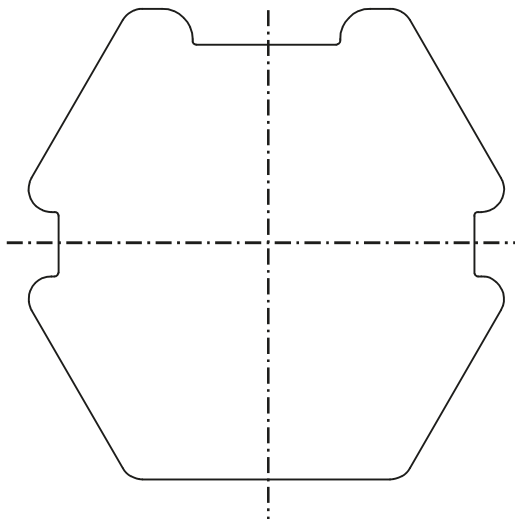
Profile der Adapter (Profilrohre) im Maßstab 1:1 Maßangaben in Millimeter.



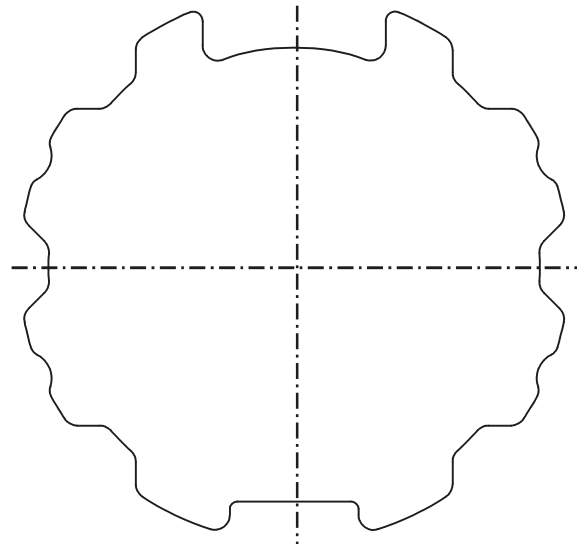
23 068.0001  
Ø 67 x 1,5  
MHZ



23 060.0001  
8kant a/f 70  
a/f 70 x 1,25  
Selve, Eckermann, Roma

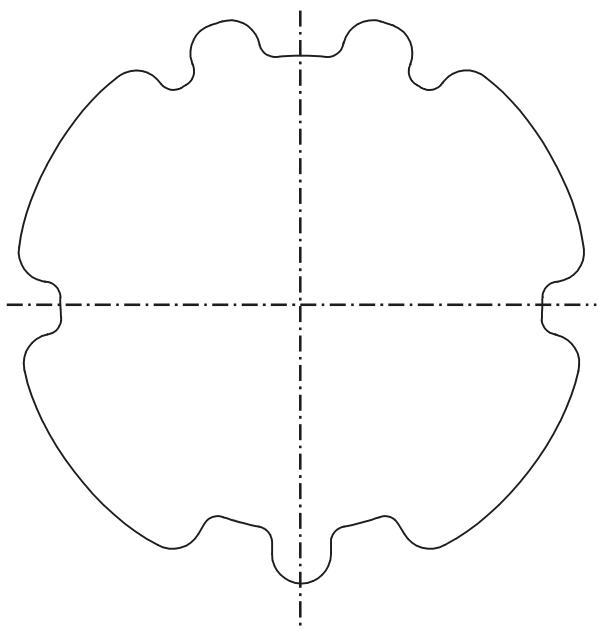


23 071.0001  
6kant, Ø 75  
Butzbach, Mäule

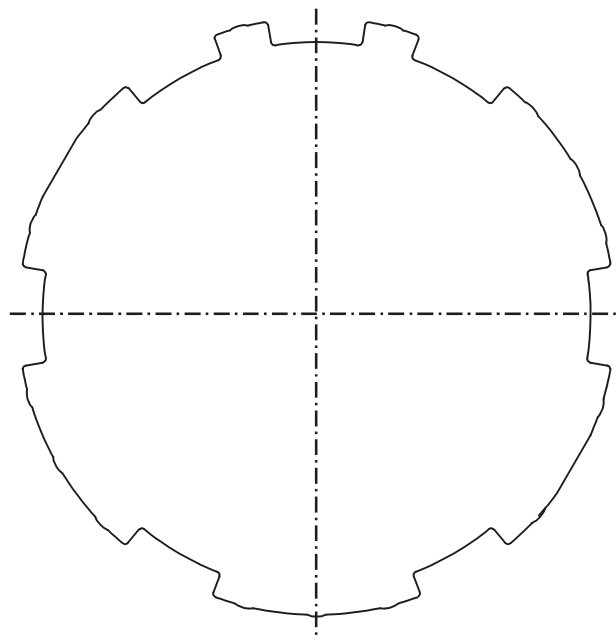


23 075.0001  
Ø 76 x 1,2  
Kittelberger, Wiral

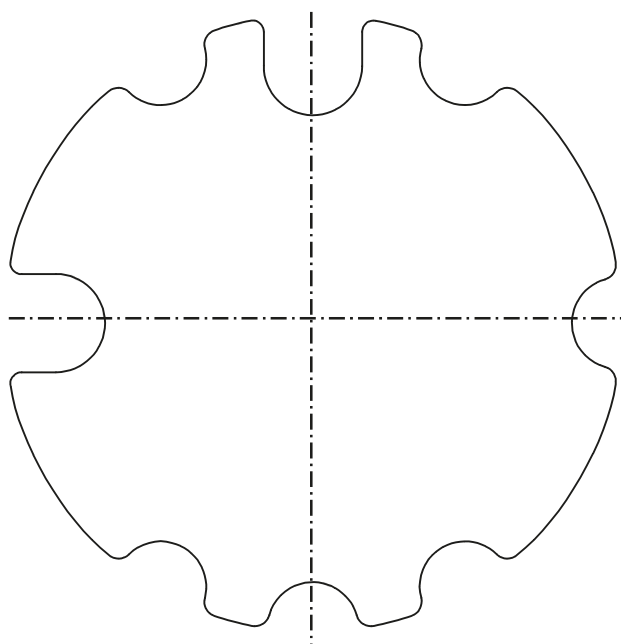
Profile der Adapter (Profilrohre) im Maßstab 1:1 Maßangaben in Millimeter.



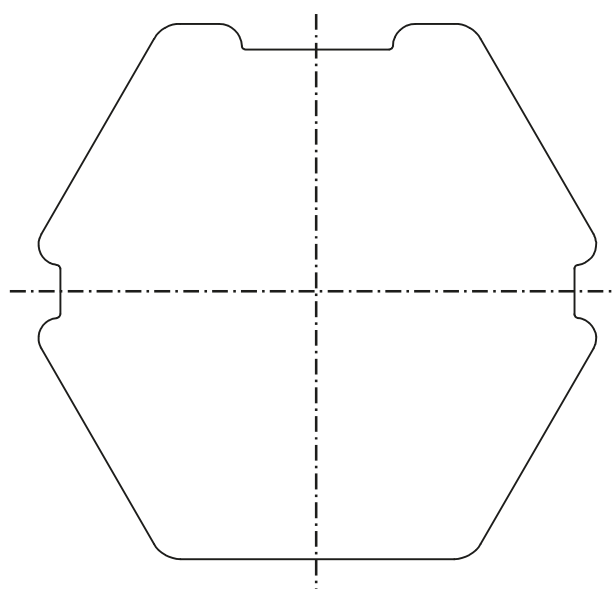
23 074.0001  
 Ø 80  
 Zurflüh-Feller



23 073.0001  
 23 073.0101  
 Ø 83 x 1,5  
 mit 4 x M6-Gewinde



23 074.0001  
 Ø 85 x 1,2  
 Imbac, Griesser



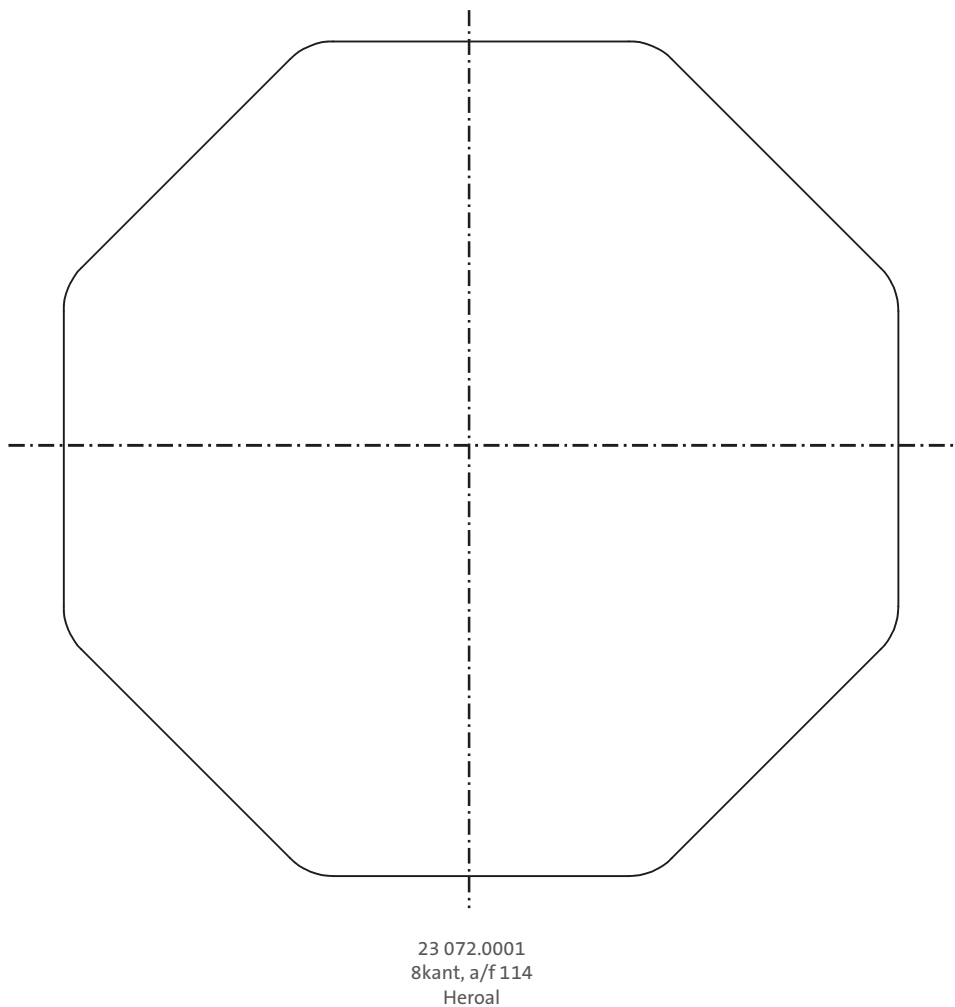
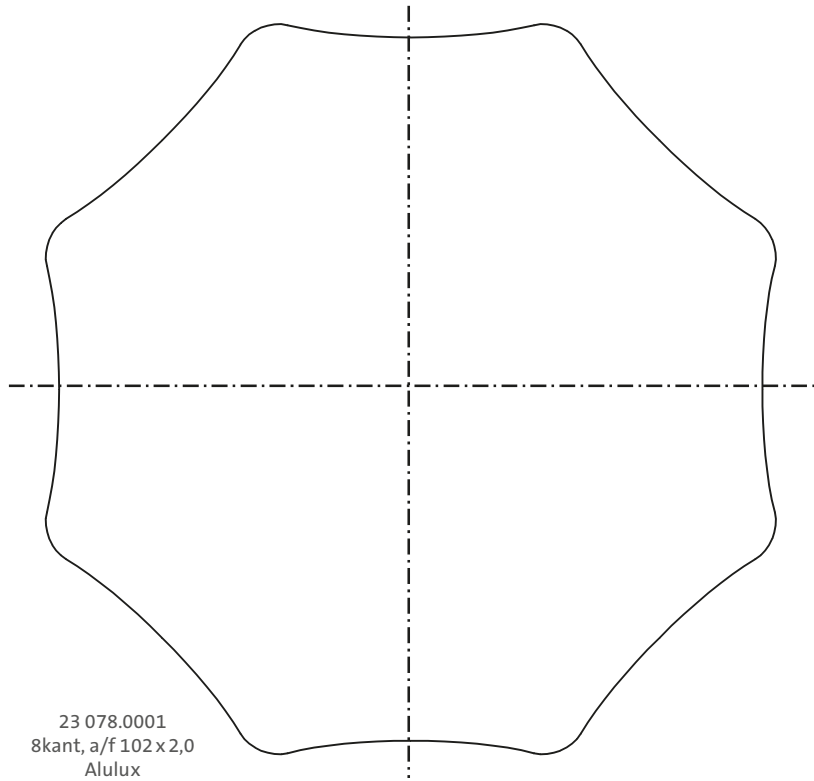
23 092.0001  
 6kant, Ø 85  
 Butzbach

Funk-Rohrantriebe
Rohrantriebe
Jalousie-Antriebe
Sonder-Antriebe
Solare Antriebs-Systeme
Funk-Steuerungen
Steuerungen
Zubehör
Torantriebe
Tor-Steuerungen
Zubehör Torbereich
Adapterprofile

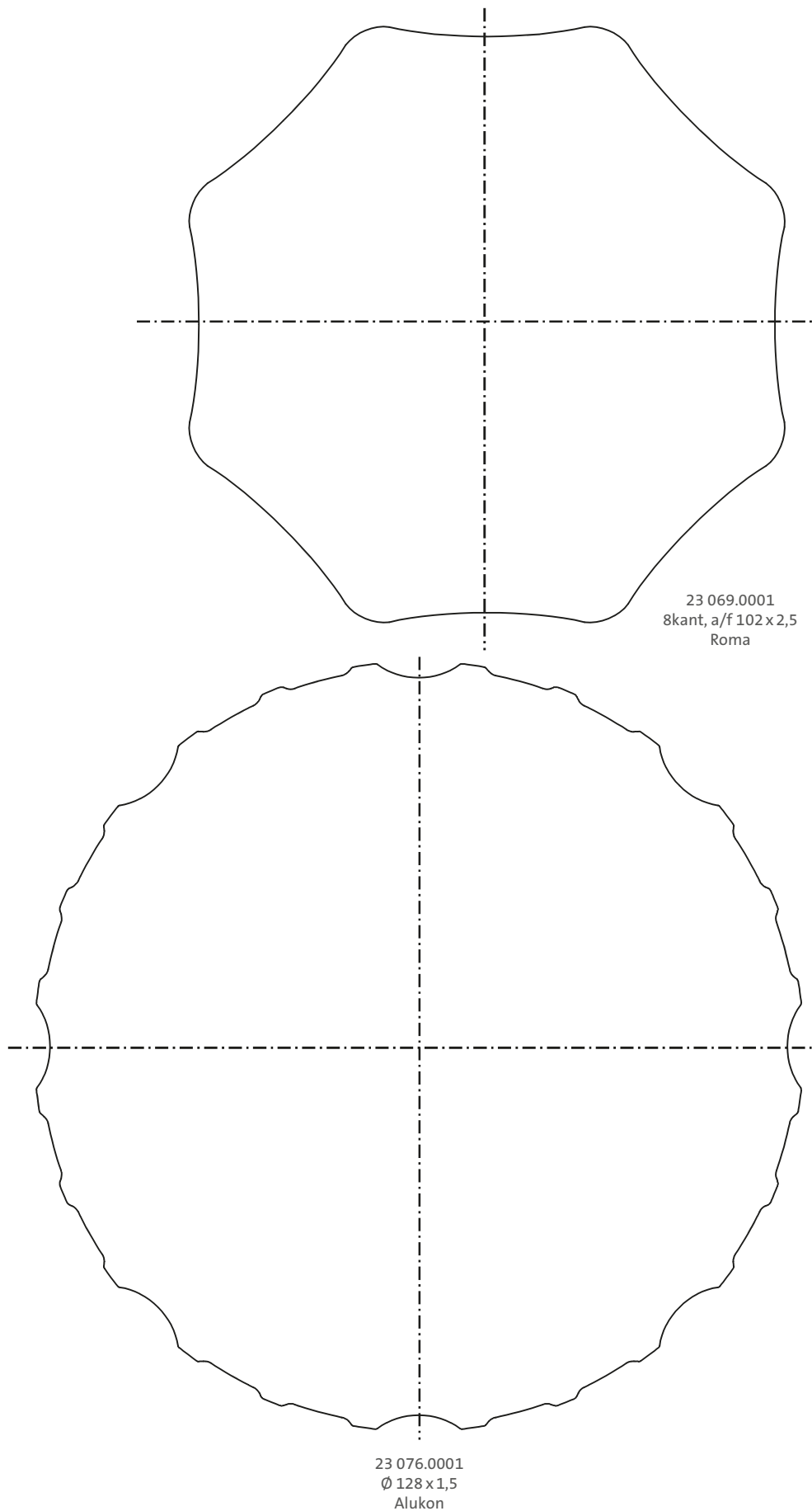


# Adapterprofile für RevoLine L

Profile der Adapter (Profilrohre) im Maßstab 1:1 Maßangaben in Millimeter.



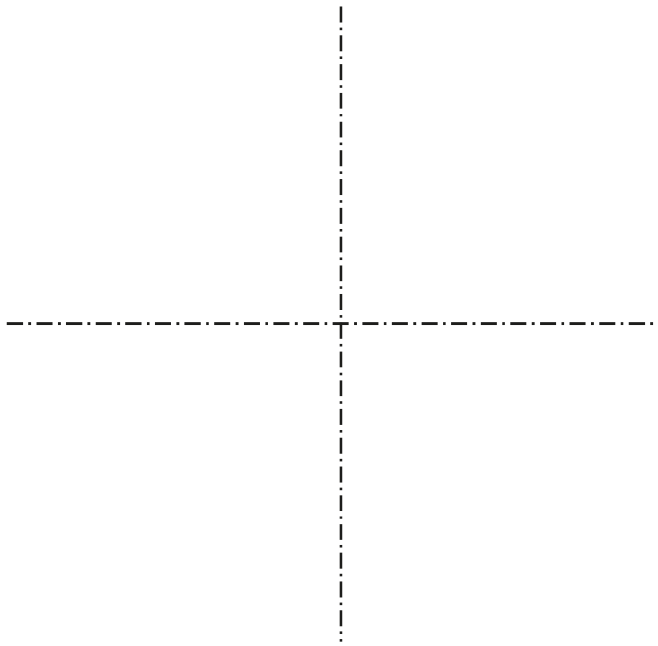
Profile der Adapter (Profilrohre) im Maßstab 1:1 Maßangaben in Millimeter.



- Funk-Rohrantriebe
- Rohrantriebe
- Jalousie-Antriebe
- Sonder-Antriebe
- Solare Antriebs-Systeme
- Funk-Steuerungen
- Steuerungen
- Zubehör
- Torantriebe
- Tor-Steuerungen
- Zubehör Torbereich
- Adapterprofile

# Adapterprofile für Typ 9 NHK

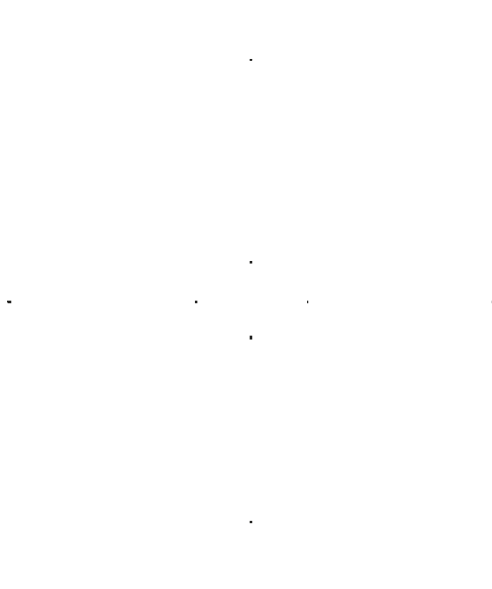
Profile der Adapter (Nutrohre) im Maßstab 1:1 Maßangaben in Millimeter.



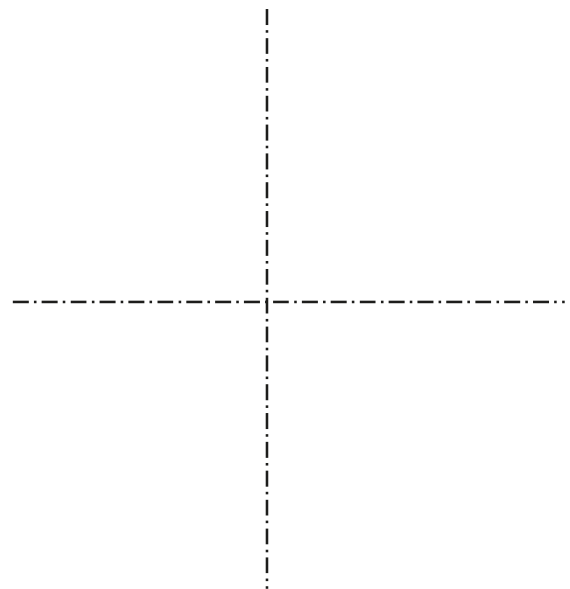
23 643.0001  
Ø 85  
Griesser



23 510.0001  
Ø 62

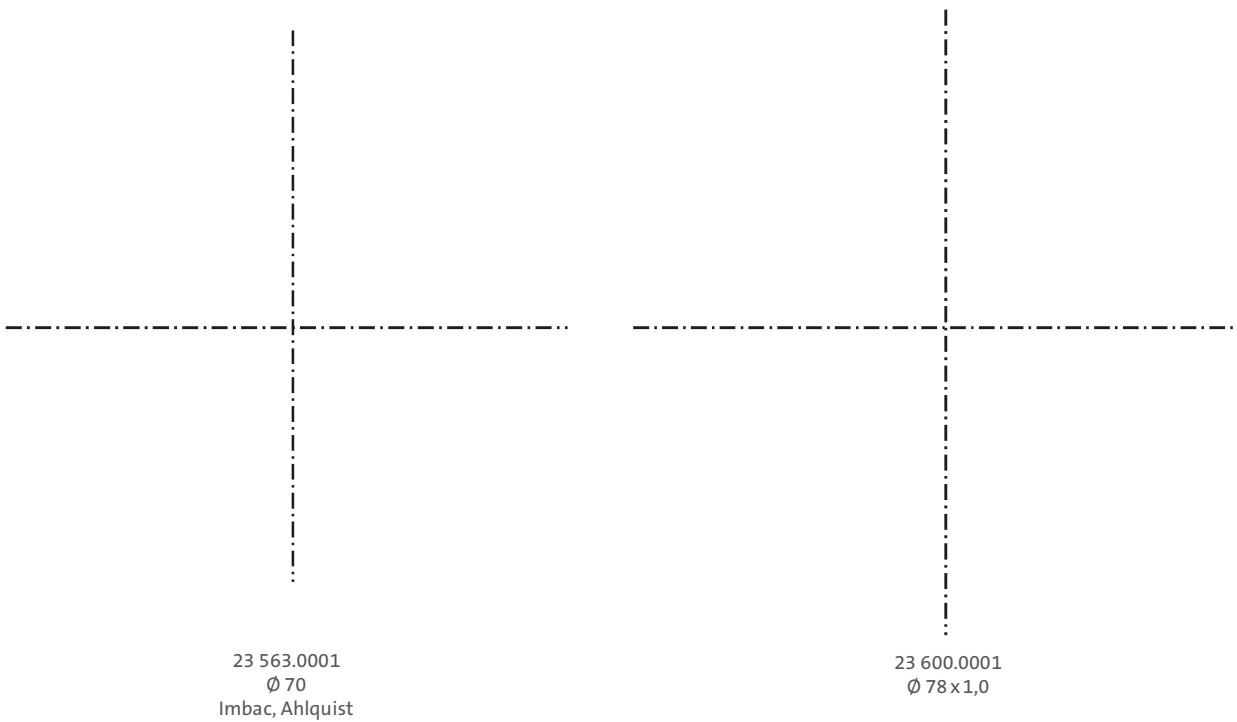
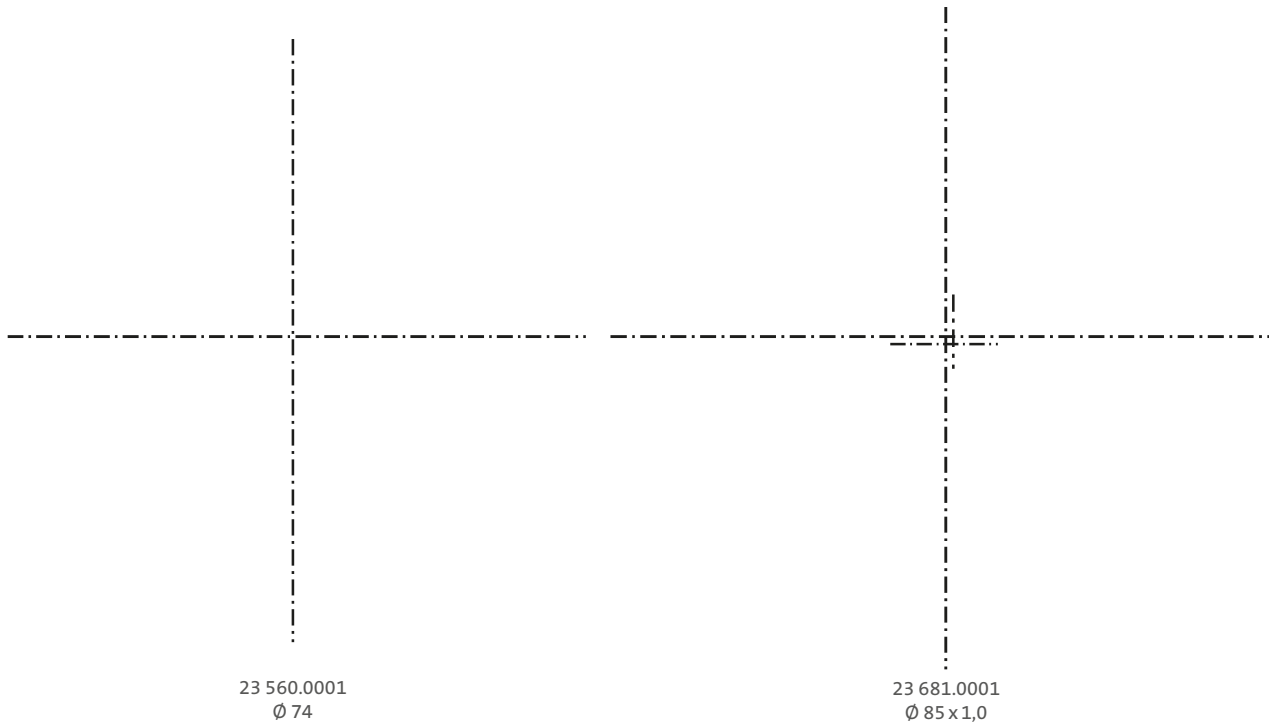


(2577 B) 23 538.0001  
Ø 78 x 1,0  
Döhner



23 559.0001  
Ø 70

Profile der Adapter (Nutrohre) im Maßstab 1:1 Maßangaben in Millimeter.



Funk-  
Rohrantriebe

Rohrantriebe

Jalousie-  
Antriebe

Sonder-  
Antriebe

Solare Antriebs-  
Systeme

Funk-  
Steuerungen

Steuerungen

Zubehör

Torantriebe

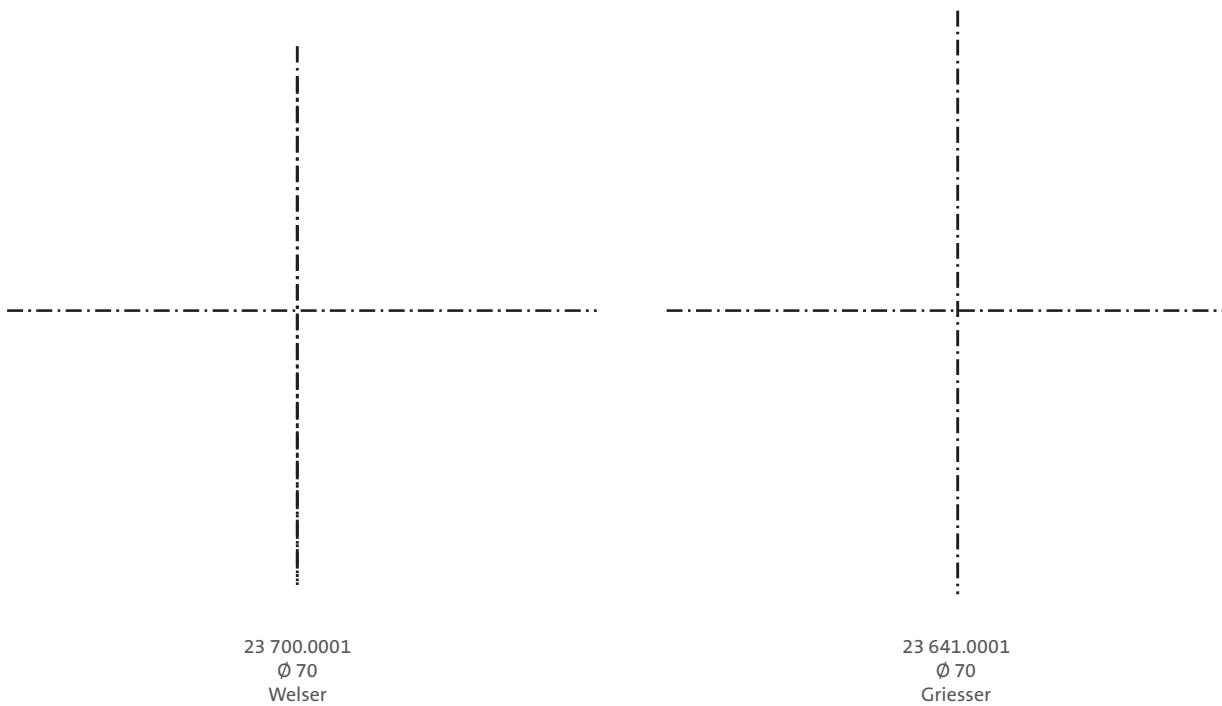
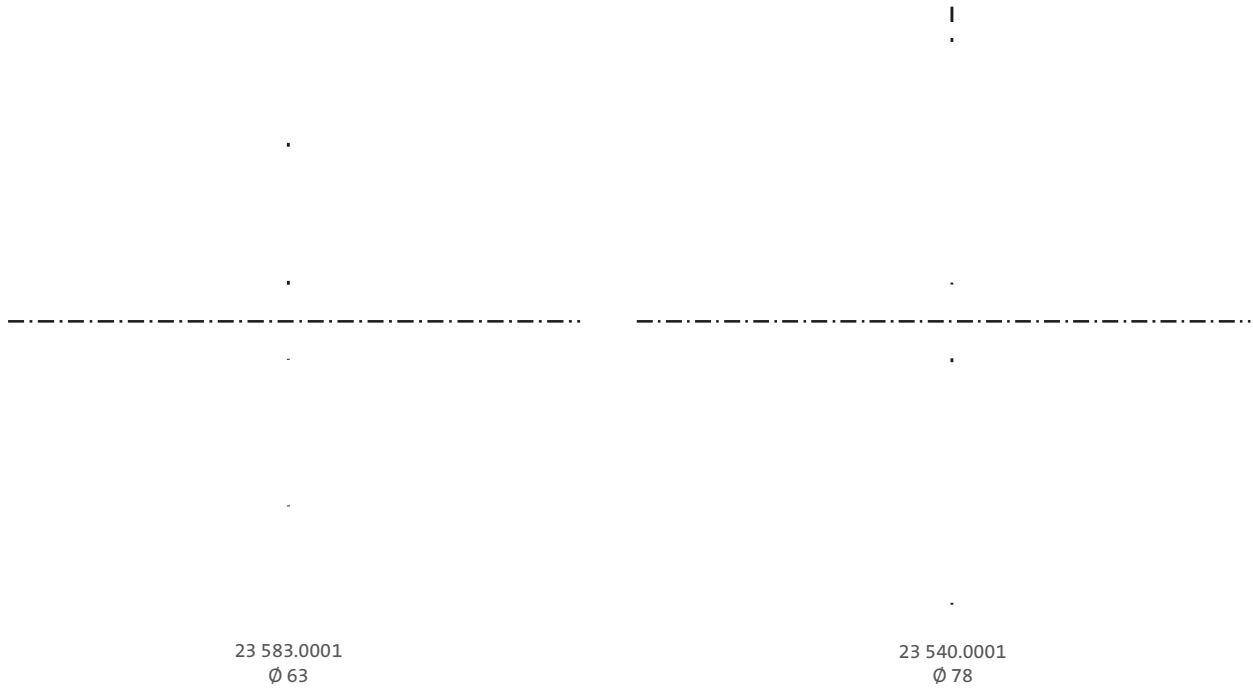
Tor-  
Steuerungen

Zubehör  
Torbereich

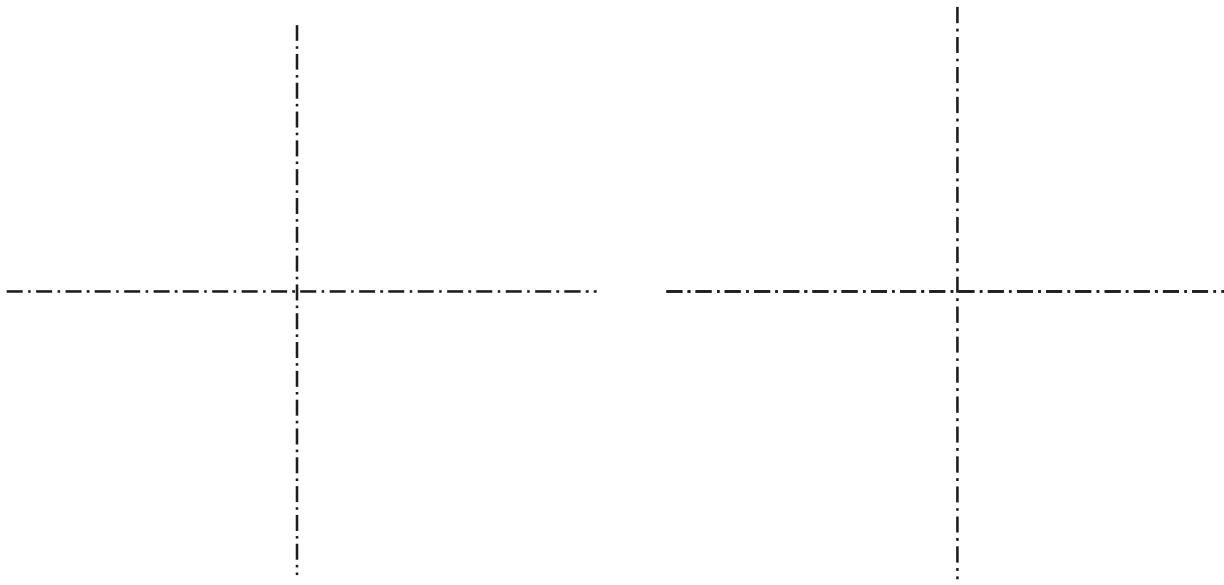
Adapterprofile

# Adapterprofile für Typ 9 NHK

Profile der Adapter (Nutrohre) im Maßstab 1:1 Maßangaben in Millimeter.

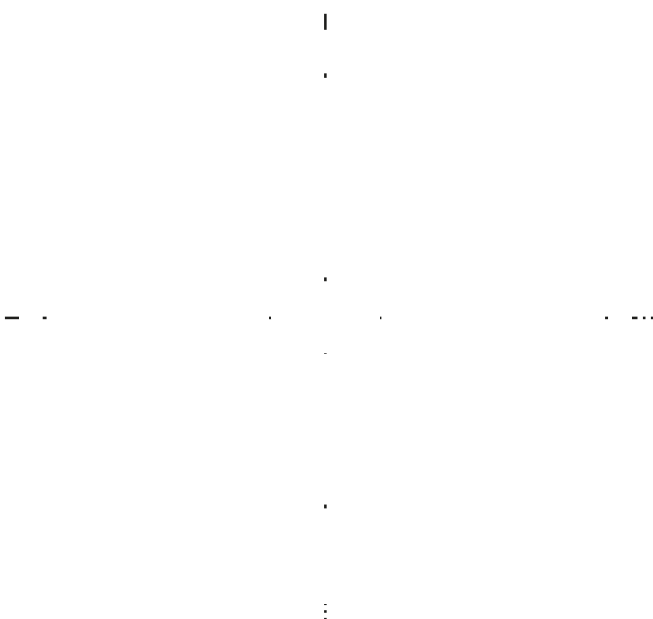


Profile der Adapter (Nutrohre) im Maßstab 1:1 Maßangaben in Millimeter.



23 547.0001  
Ø 70

23 581.0002  
Ø 70, 70 x 0,7, 10kant  
Perma

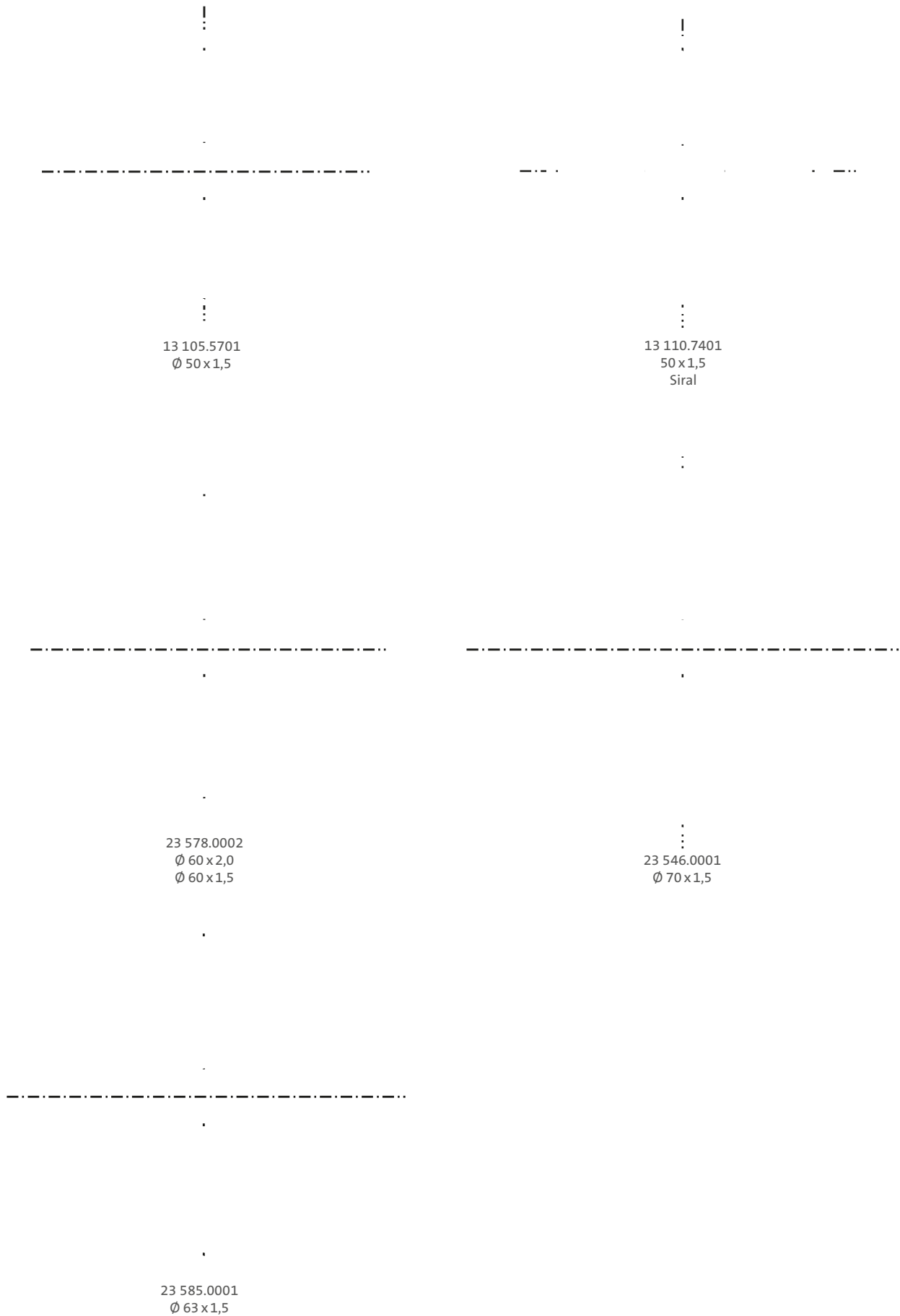


23 580.0001  
Ø 78 x 1,0  
Ø 78 x 1,25

- Funk-Rohrantriebe
- Rohrantriebe
- Jalousie-Antriebe
- Sonder-Antriebe
- Solare Antriebs-Systeme
- Funk-Steuerungen
- Steuerungen
- Zubehör
- Torantriebe
- Tor-Steuerungen
- Zubehör Torbereich
- Adapterprofile

# Adapterprofile für Typ 9 NHK

Profile der Adapter (Rundrohre) im Maßstab 1:1 Maßangaben in Millimeter.



**Profile der Adapter (Profilrohre) im Maßstab 1:1** Maßangaben in Millimeter.

---	.	.	---	---	.	.	---	---	---
	.	.			.	.			
	.	.			.	.			
	23 555.0001				23 557.0001				
	a/f 60, 8kant				a/f 60, 8kant				
	Döhner, Selve, Eckermann, Heinzmann				Martin				
	.				.				
	.				.				
---	.	.	---	---	.	.	---	---	---
	.	.			.	.			
	.	.			.	.			
	23 548.0001				23 529.0001				
	a/f 75, 6kant				a/f 70 x 1,0, 8kant				
	Butzbach, Mäule				Selve, Eckermann				
	.				.				
	.				.				
---	.	.	---	---	.	.	---	---	---
	.	.			.	.			
	.	.			.	.			
	23 873.0001				23 874.0001				
	a/f 50 x 1,5				Ø 60 x 1,0				
	8kant, Rau				Alu-Plastik				

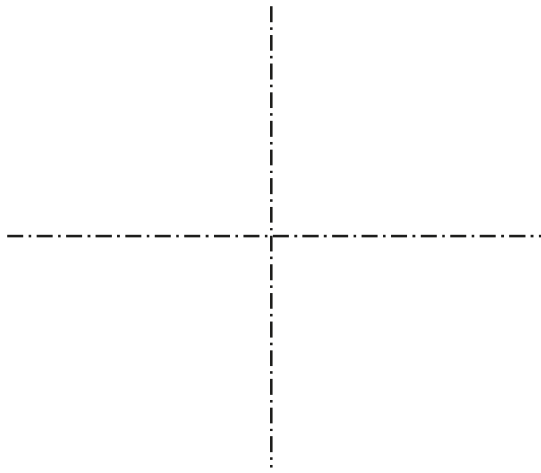
Funk-Rohrantriebe
Rohrantriebe
Jalousie-Antriebe
Sonder-Antriebe
Solare Antriebs-Systeme
Funk-Steuerungen
Steuerungen
Zubehör
Torantriebe
Tor-Steuerungen
Zubehör Torbereich
Adapterprofile



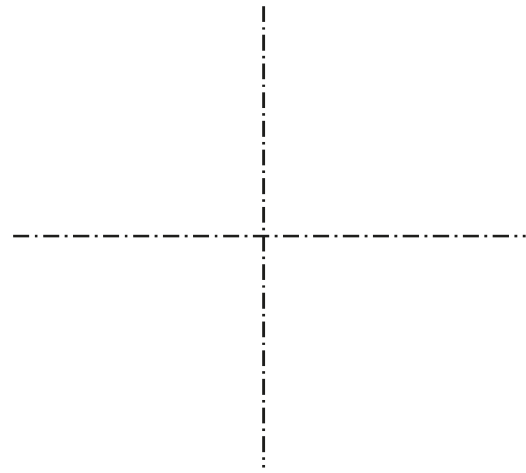
# Adapterprofile für Typ 9 NHK

Profile der Adapter (Profilrohre) im Maßstab 1:1 Maßangaben in Millimeter.

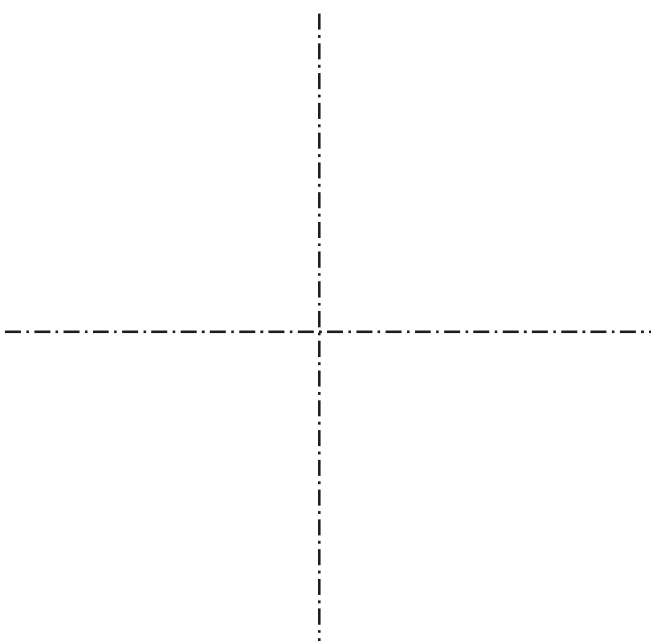
23 554.0001  
a/f 60, 6kant  
Butzbach, Mäule



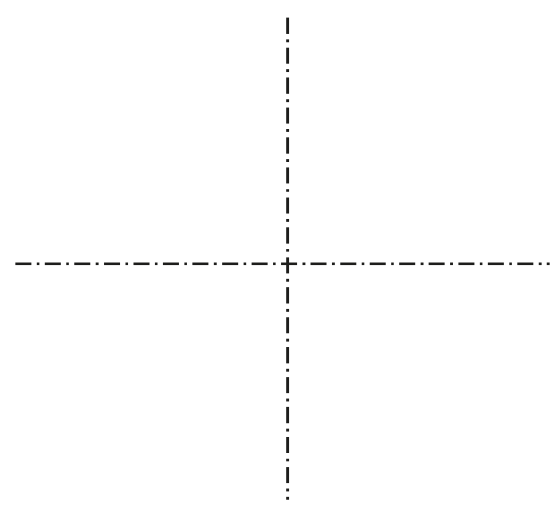
23 534.0001  
a/f 60, 8kant  
Imbac



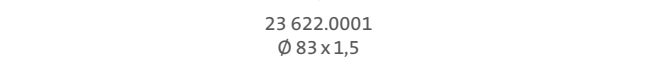
23 522.0001  
Ø 65  
Hoos



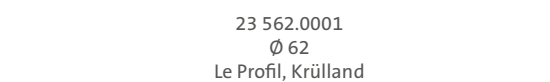
23 586.0001  
Ø 55 rund



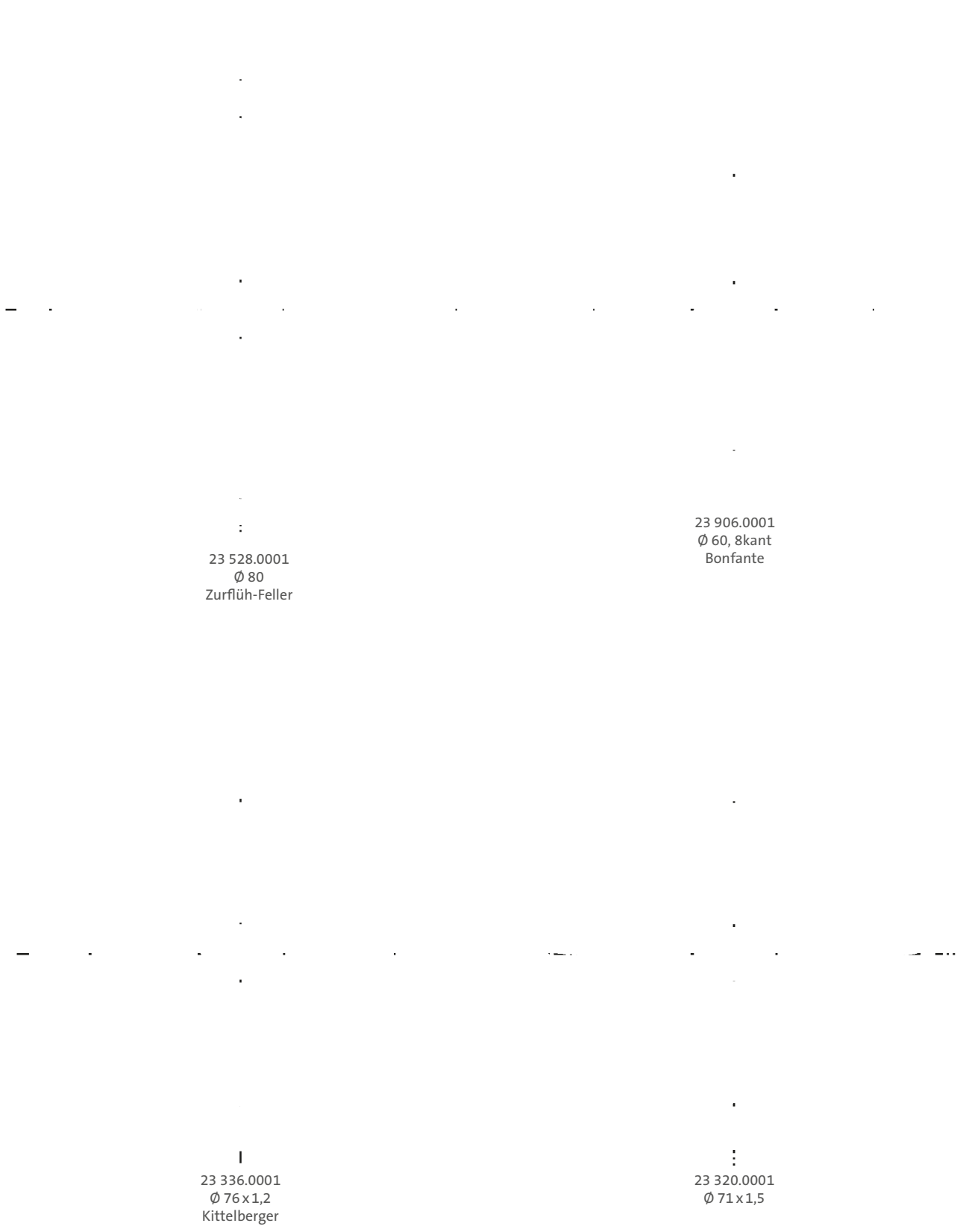
23 622.0001  
Ø 83 x 1,5



23 562.0001  
Ø 62  
Le Profil, Krülland



**Profile der Adapter (Profilrohre) im Maßstab 1:1** Maßangaben in Millimeter.



Funk-Rohrantriebe
Rohrantriebe
Jalousie-Antriebe
Sonder-Antriebe
Solare Antriebs-Systeme
Funk-Steuerungen
Steuerungen
Zubehör
Torantriebe
Tor-Steuerungen
Zubehör Torbereich
<b>Adapterprofile</b>

# Adapterprofile für Typ 9 NHK

Profile der Adapter (Profilrohre) im Maßstab 1:1 Maßangaben in Millimeter.



Profile der Adapter (Profilrohre) im Maßstab 1:1 Maßangaben in Millimeter.



Funk-  
Rohrantriebe

Rohrantriebe

Jalousie-  
Antriebe

Sonder-  
Antriebe

Solare Antriebs-  
Systeme

Funk-  
Steuerungen

Steuerungen

Zubehör

Torantriebe

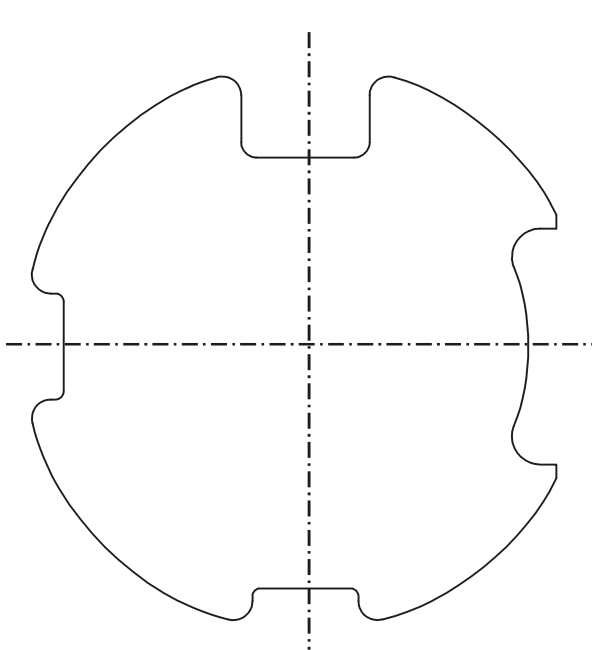
Tor-  
Steuerungen

Zubehör  
Torbereich

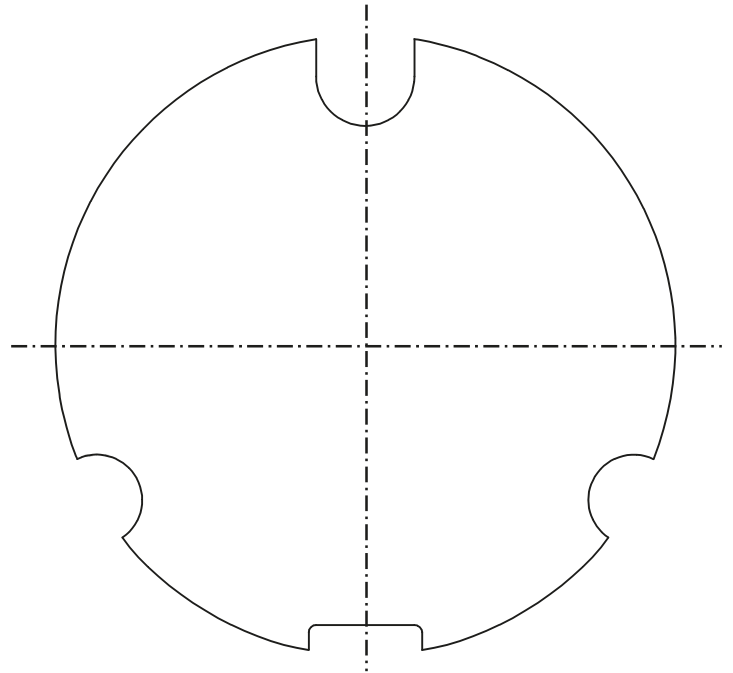
Adapterprofile

# Adapterprofile für Typ 11/Typ 11 NHK

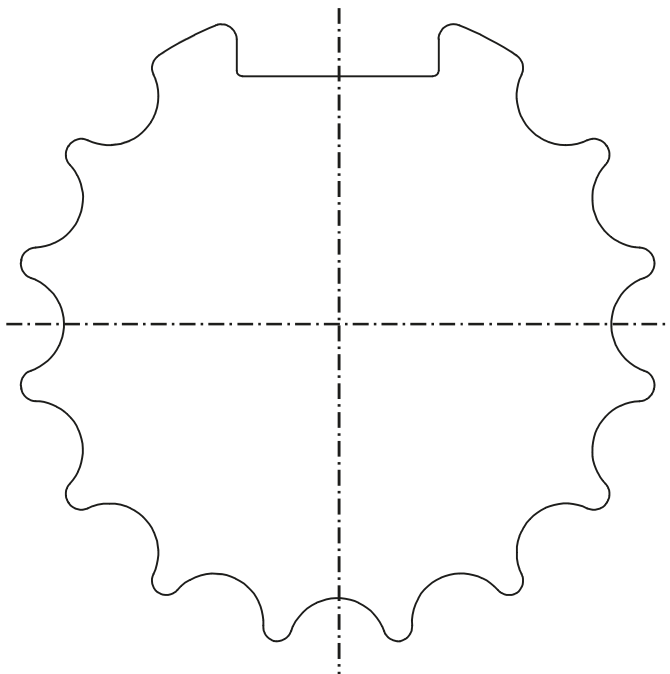
Profile der Adapter (Nutrohre) im Maßstab 1:1 Maßangaben in Millimeter.



22 024.0001  
Ø 78 x 1,0  
MHZ

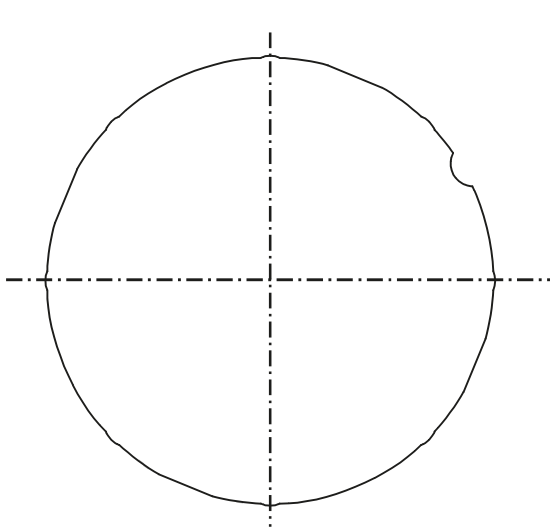


22 038.0001  
Ø 85 x 1,0

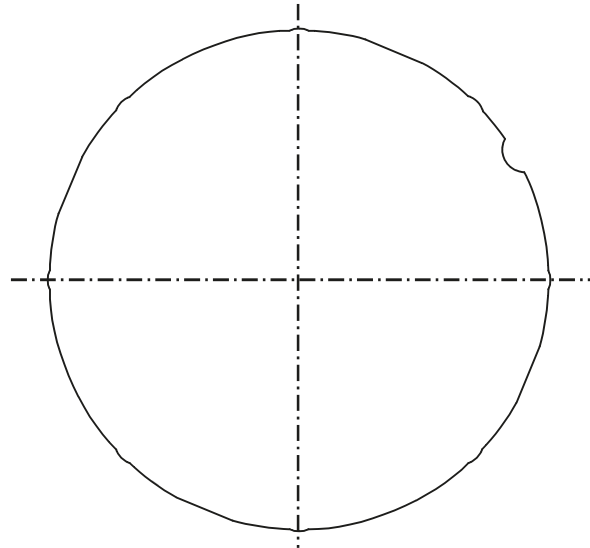


22 023.0001  
Ø 90 Le-Profil,  
Ø 89 Deprat

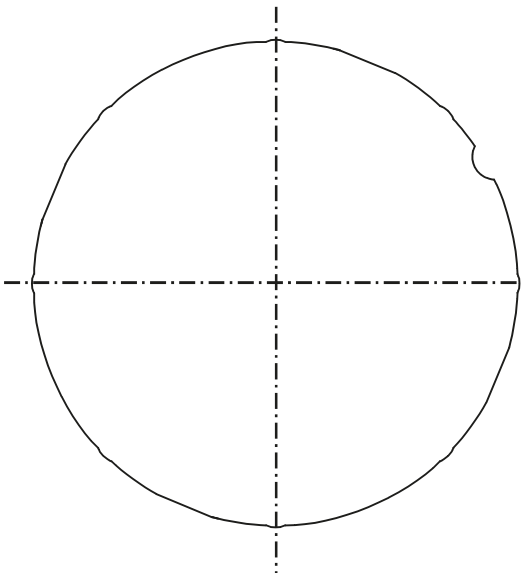
## Profile der Adapter (Rundrohre) im Maßstab 1:1 Maßangaben in Millimeter.



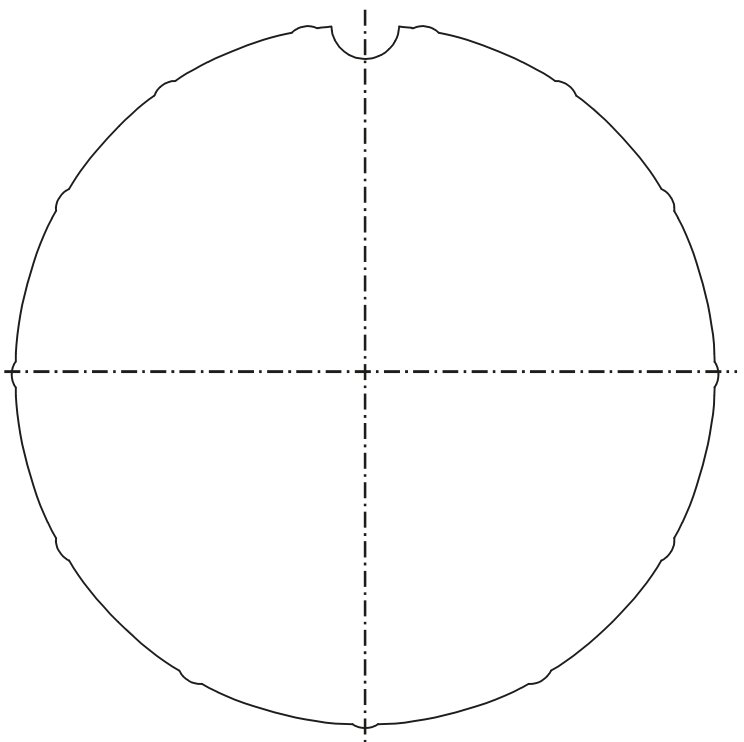
22 025.0001  
 $\varnothing$  63 x 1,5  
 mit 4 x M6-Gewinde



22 026.0001  
 $\varnothing$  70 x 1,5  
 mit 4 x M6-Gewinde



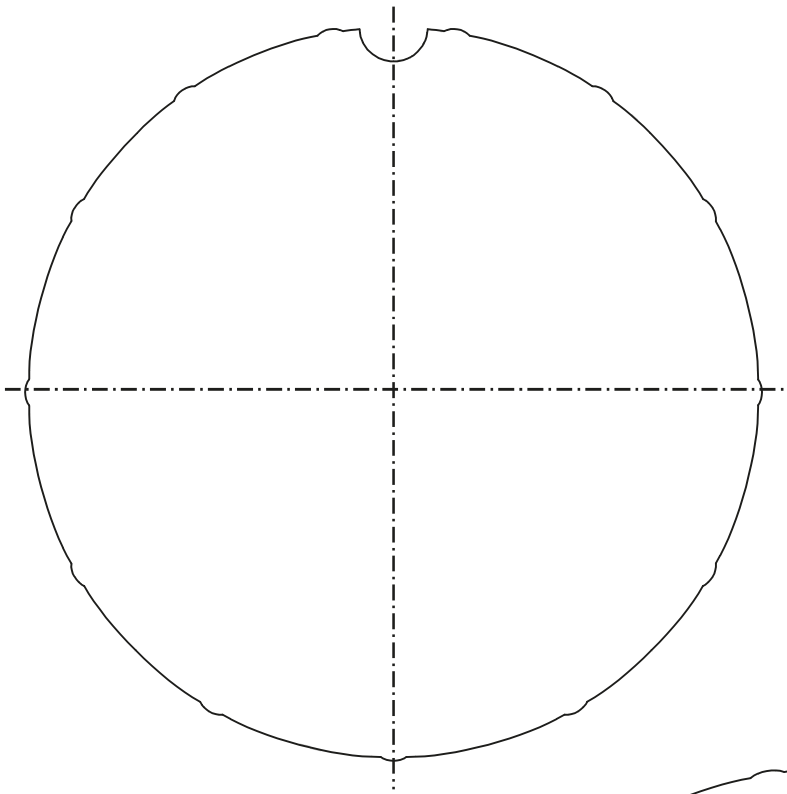
22 027.0001  
 $\varnothing$  70 x 2,0  
 mit 4 x M6-Gewinde



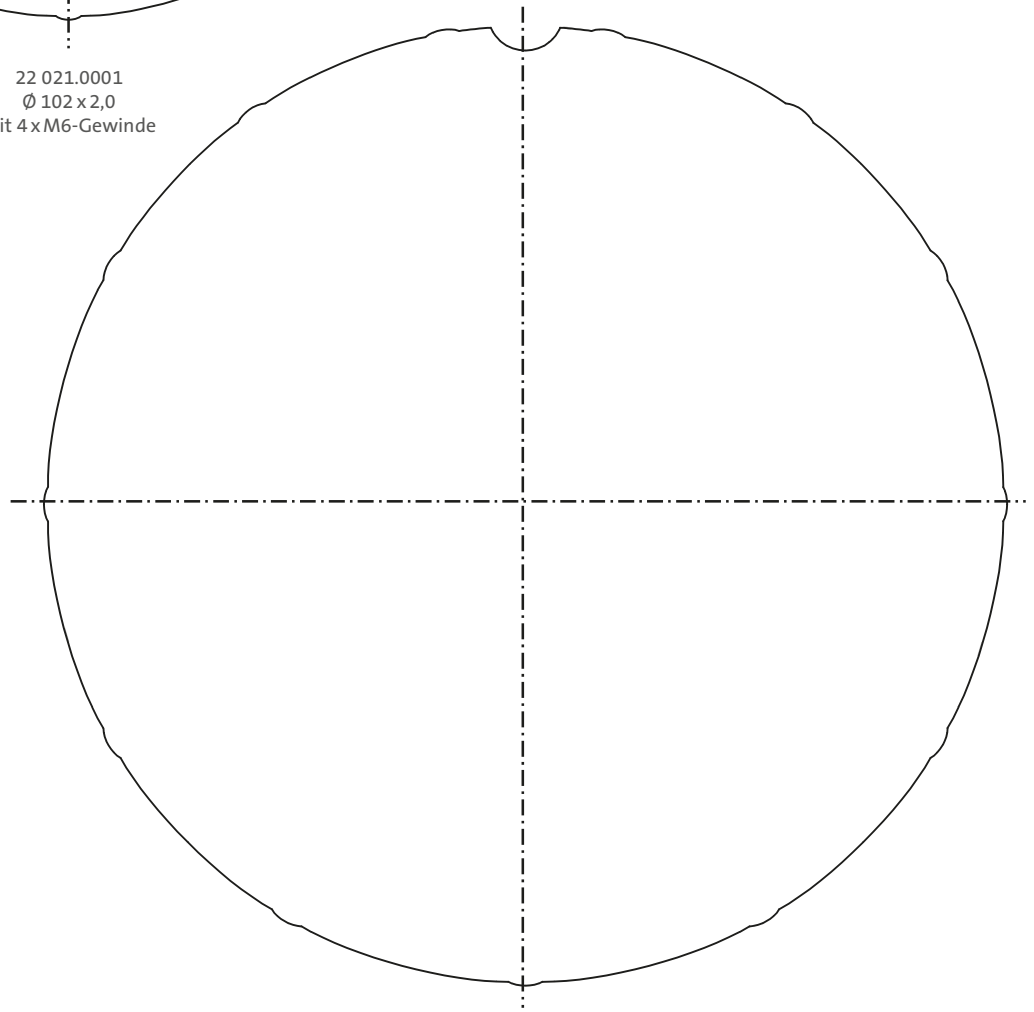
22 022.0001  
 $\varnothing$  98 x 2,0  
 mit 4 x M6-Gewinde

# Adapterprofile für Typ 11/Typ 11 NHK

Profile der Adapter (Rundrohre) im Maßstab 1:1 Maßangaben in Millimeter.

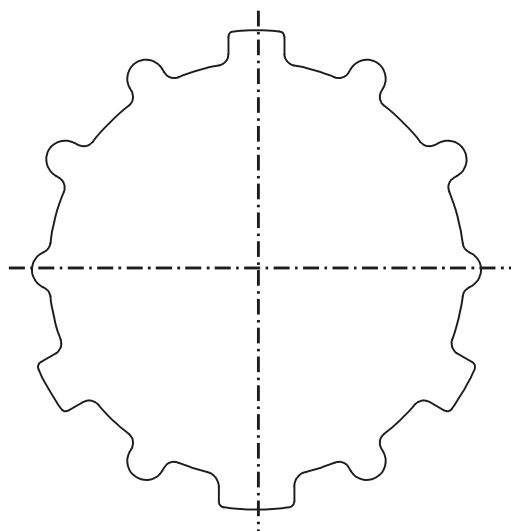


22 021.0001  
Ø 102 x 2,0  
mit 4 x M6-Gewinde

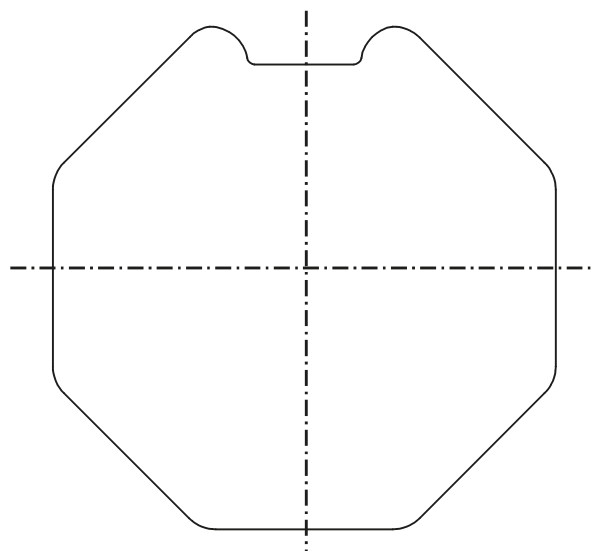


22 036.0001  
Ø 133 x 2,5; Ø 133 x 2,0  
mit 4 x M6-Gewinde

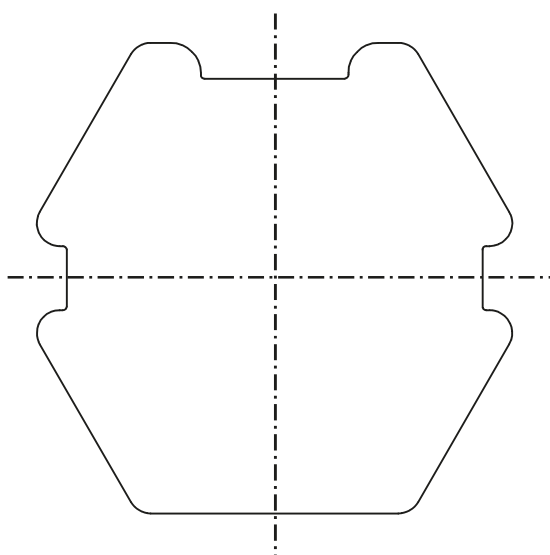
## Profile der Adapter (Profilrohre) im Maßstab 1:1 Maßangaben in Millimeter.



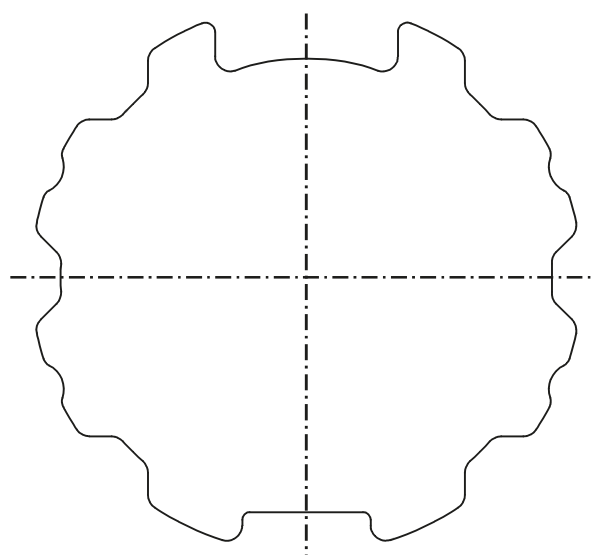
13 117.0901  
 $\varnothing$  67 x 1,5  
 MHZ



22 020.0001  
 8kant, a/f 70  
 Selve, Eckermann, Roma



22 029.0001  
 6kant,  $\varnothing$  75  
 Butzbach, Mäule



22 033.0001  
 $\varnothing$  76 x 1,2  
 Kittelberger, Wiral

Funk-  
Rohrantriebe

Rohrantriebe

Jalousie-  
Antriebe

Sonder-  
Antriebe

Solare Antriebs-  
Systeme

Funk-  
Steuerungen

Steuerungen

Zubehör

Torantriebe

Tor-  
Steuerungen

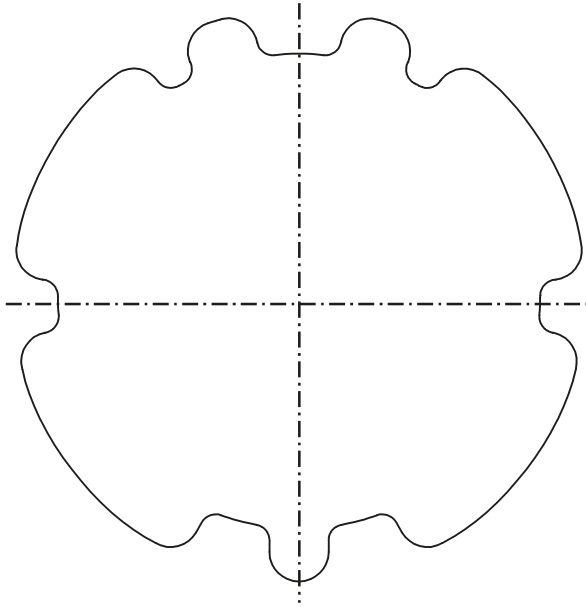
Zubehör  
Torbereich

Adapterprofile

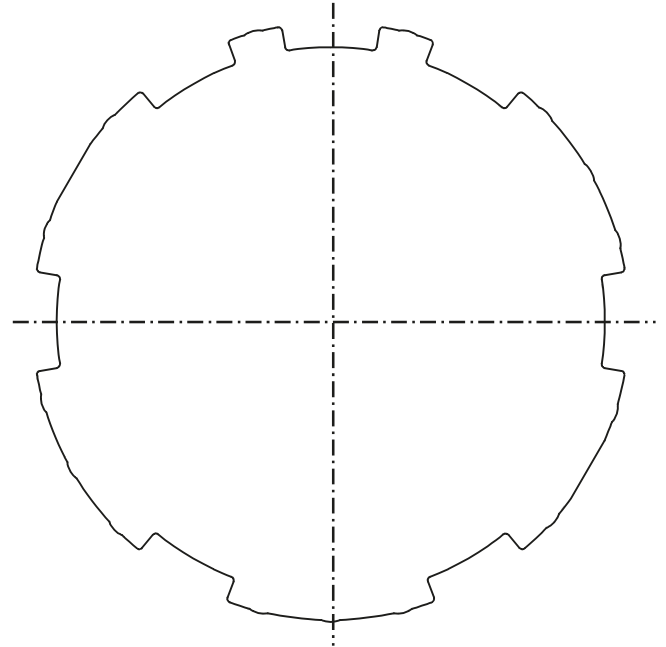


# Adapterprofile für Typ 11/Typ 11 NHK

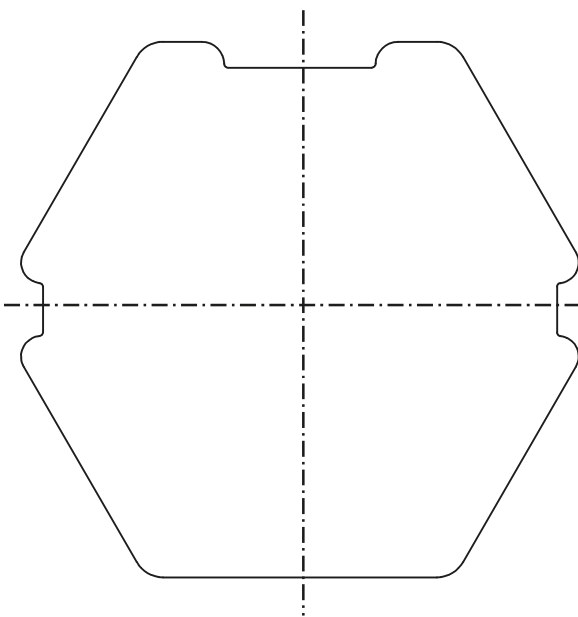
Profile der Adapter (Profilrohre) im Maßstab 1:1 Maßangaben in Millimeter.



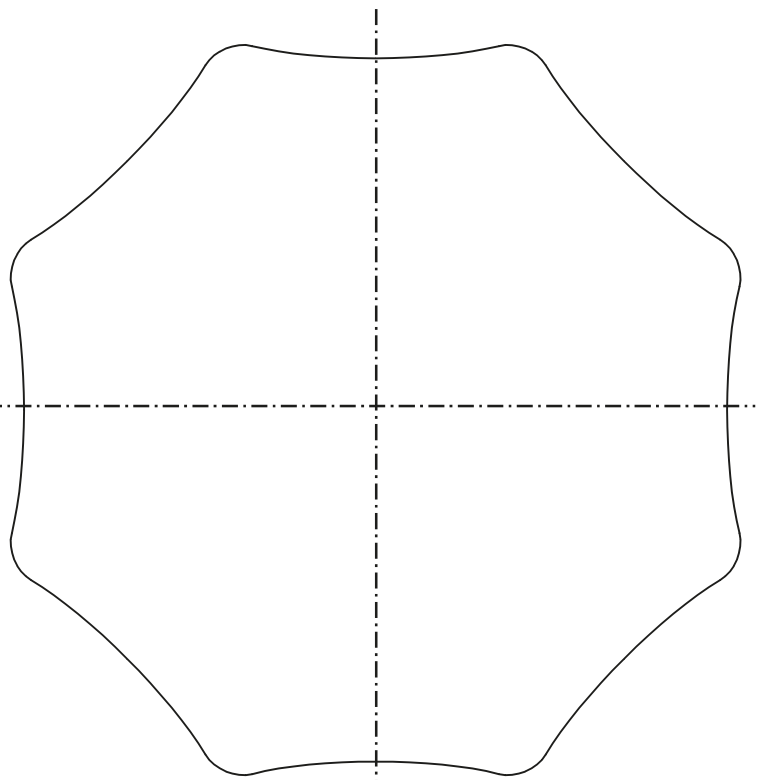
22 032.0001  
ZF 80  
Zurflüh-Feller



22 031.0001  
Ø 83 x 1,5  
mit 4 x M6-Gewinde

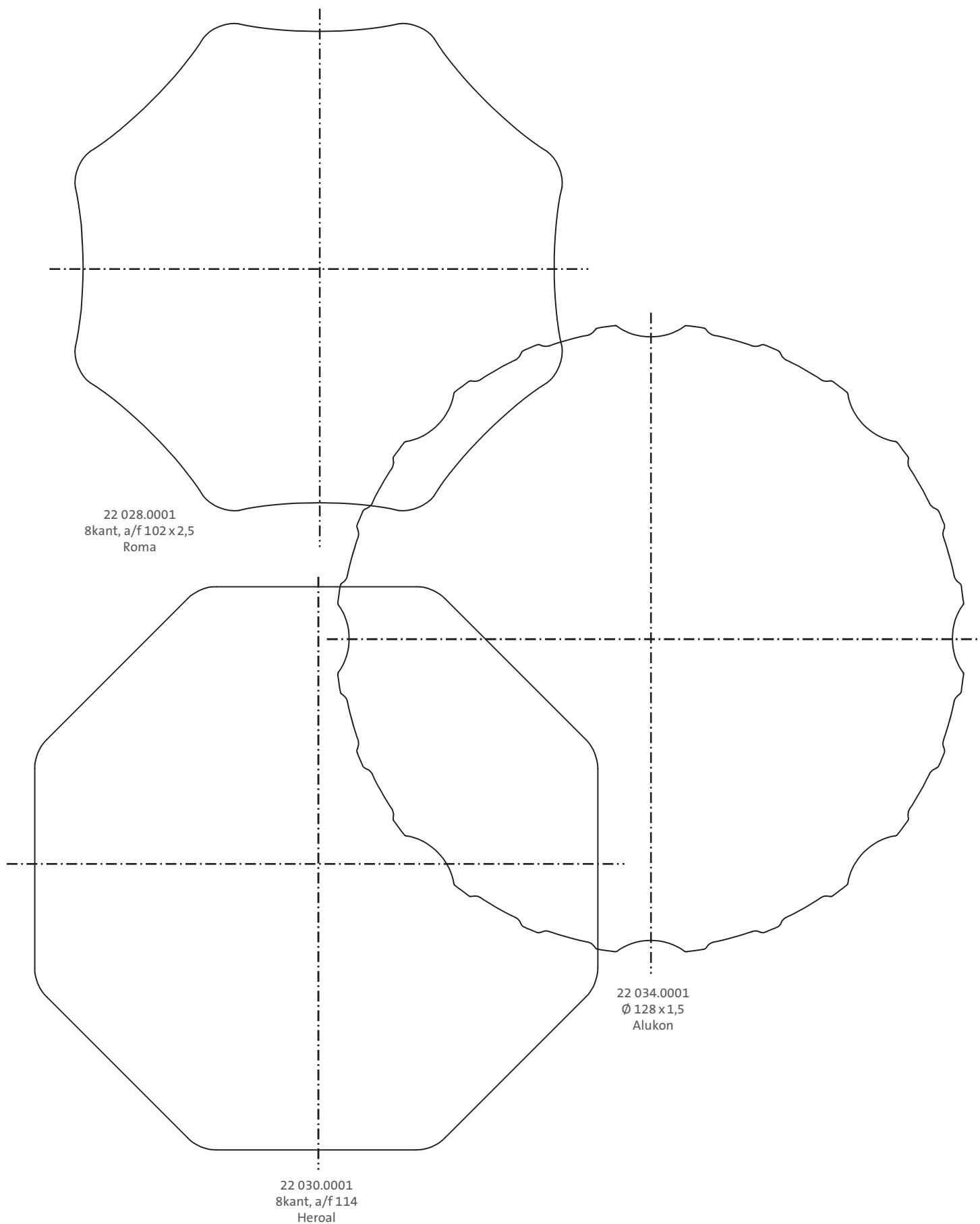


22 037.0001  
6kant, Ø 85  
Butzbach



22 035.0001  
8kant, a/f 102 x 2,0  
Alulux

## Profile der Adapter (Profilrohre) im Maßstab 1:1 Maßangaben in Millimeter.



- Funk-Rohrantriebe
- Rohrantriebe
- Jalousie-Antriebe
- Sonder-Antriebe
- Solare Antriebs-Systeme
- Funk-Steuerungen
- Steuerungen
- Zubehör
- Torantriebe
- Tor-Steuerungen
- Zubehör Torbereich
- Adapterprofile